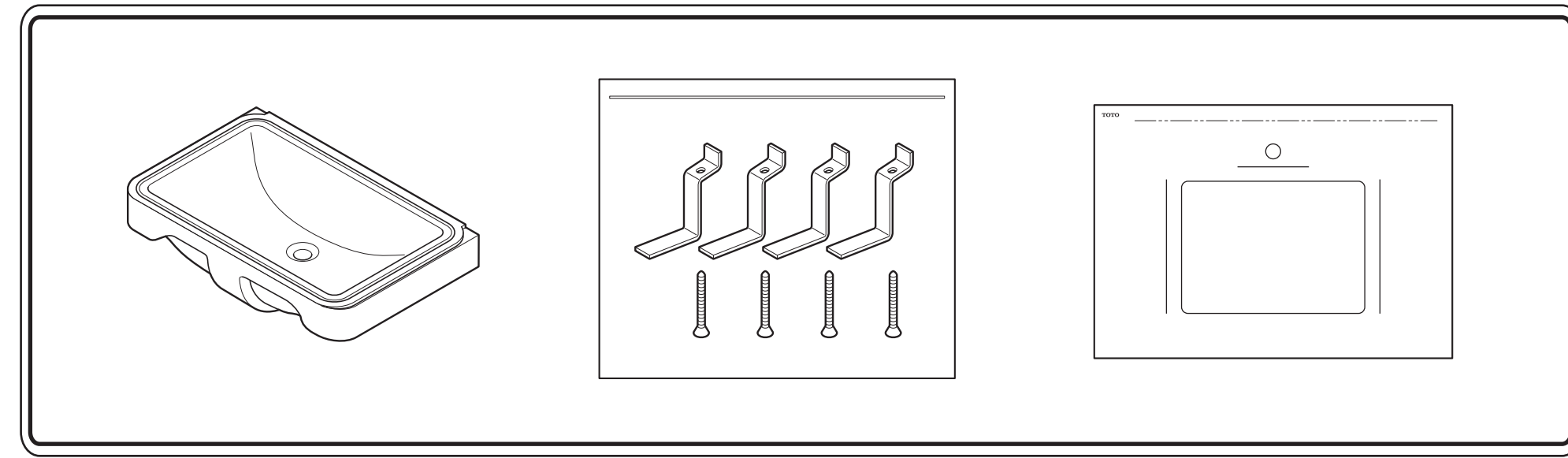


LT1535

Included Parts / Partes Incluidas / Pièces fournies



NOTE: A minimum counter thickness of 1" (25.4mm) is required for the provided installation hardware.
NOTA: Se requiere un grosor de contador mínimo de 1" (25.4mm) para las piezas de instalación provistas.
REMARQUE: Une épaisseur de comptoir minimale de 25,4 mm (1 po) est requise pour le matériel d'installation fourni.

EDGE OF LAVATORY • BORDE DE LAVATORIO • BORD DU LAVATOIRE

1. Cut the template out along the inside of the cutting line. Place the template on the countertop, making sure there is enough clearance for the faucet and trim and for the cabinet beneath the countertop.

Recorte la plantilla a lo largo del interior de la línea de corte. Coloque la plantilla en la encimera, asegurándose de que haya suficiente espacio para el grifo y la moldura y para el gabinete debajo de la encimera.

Découpez le gabarit le long de la ligne de coupe. Placez le gabarit sur le comptoir en vous assurant qu'il y a suffisamment d'espace pour le robinet et les garnitures ainsi que pour le meuble sous le comptoir.

2. Trace around the template, marking the edge of the lavatory and center line of the faucet.

Trace alrededor de la plantilla, marcando el borde del lavabo y la línea central del grifo.

Tracez le contour du gabarit en marquant le bord du lavabo et l'axe du robinet.

3. Cut out the opening along the traced template line.

Cortar la abertura a lo largo de la línea de la plantilla trazada.

Découpez l'ouverture le long de la ligne de modèle tracé.

4. Drill the faucet hole per the manufacturer's specifications.

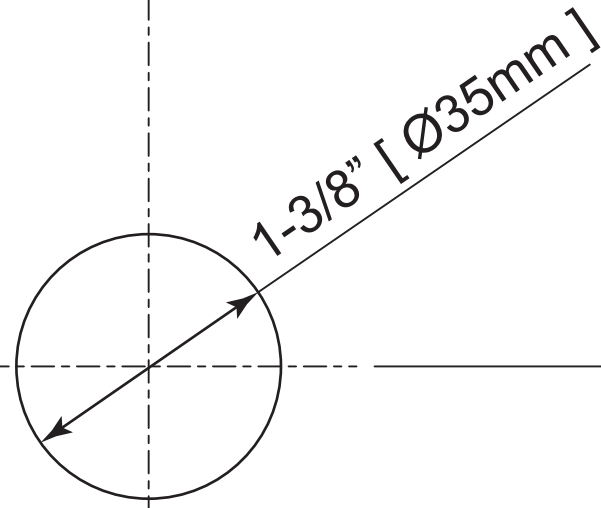
Taladre el orificio del grifo según las especificaciones del fabricante.

Pérezce le trou du robinet conformément aux spécifications du fabricant.

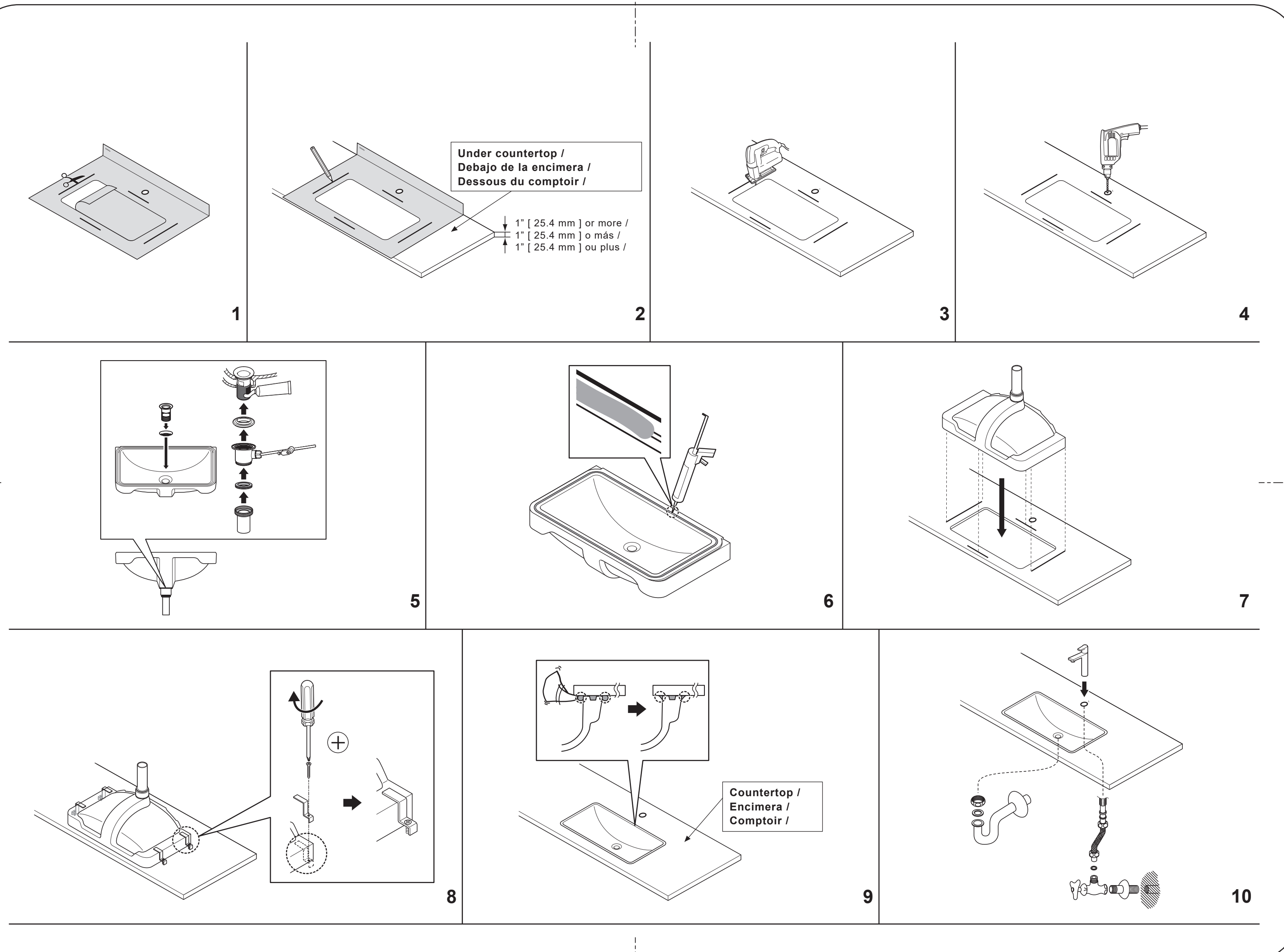
5. Install the drain fitting per the manufacturer's instructions.

Instale el desagüe según las instrucciones del fabricante.

Installez et raccordez-le conformément aux instructions du fabricant.



EDGE OF LAVATORY • BORDE DE LAVATORIO • BORD DU LAVATOIRE



16-7/8" [430mm]

EDGE OF LAVATORY • BORDE DE LAVATORIO • BORD DU LAVATOIRE

6. Apply a continuous bead of sealant along the perimeter gap of the lavatory rim.

Aplique un cordón continuo de sellador a lo largo del espacio perimetral del borde del lavabo.

Appliquez un cordon continu de scellant le long de l'espace périphérique du bord du lavabo.

7. Position the lavatory square under the cutout and mount the lavatory using the appropriate brackets and screws.

Coloque el lavabo directamente debajo del recorte y monte el lavabo con los soportes y tornillos adecuados.

Placez le lavabo correctement sous la découpe et montez-le à l'aide des supports et des vis appropriés.

8. WARNING: DO NOT OVERTIGHTEN THE SCREWS. This may damage the product and cause personal injury and/or property damage.

ADVERTENCIA: NO DEMASTAJAR LOS TORNILLOS. Esto puede dañar el producto y causar lesiones personales y / o daños a la propiedad.

AVERTISSEMENT: NE PAS TROP SERRER LES VIS. Cela pourrait endommager le produit et causer des blessures et / ou des dommages matériels.

9. Wipe away any excess sealant and fill any voids as necessary. Allow the sealant to set per manufacturers instructions.

Limpie el exceso de sellador y rellene los huecos según sea necesario. Permita que el sellador se fije según las instrucciones del fabricante.

Essayez tout excès de mastic et remplissez-le si nécessaire. Laissez le mastic définir selon les instructions du fabricant.

10. Connect the trap to the drain and complete the faucet installation per the manufacturer's specifications.

Conecte la trampa al desagüe y complete la instalación del grifo según las especificaciones del fabricante.

Raccordez le siphon au drain et terminez l'installation du robinet conformément aux spécifications du fabricant.

©TOTO Ltd. All rights reserved.
©TOTO Ltd. Todos los derechos reservados.
©TOTO Ltd. Tous droits réservés.

WARRANTY

1. TOTO warrants its lavatory to be free from defects in materials and workmanship during normal use when properly installed and serviced, for a period of one (1) years from date of purchase. This limited warranty is extended only to the ORIGINAL PURCHASER of the Product and is not transferable to any third party, including but not limited to any subsequent purchaser or owner of the Product. This warranty applies only to TOTO Product purchased and installed in North, Central, Latin and South America.
2. TOTO's obligations under this warranty are limited to repair, replacement or other appropriate adjustment, at TOTO's option, of the Product or parts found to be defective in normal use, provided that such Product was properly installed, used and serviced in accordance with instructions. TOTO reserves the right to make such inspections as may be necessary in order to determine the cause of the defect. TOTO will not charge for labor or parts in connection with warranty repairs or replacements. TOTO is not responsible for the cost of removal, return and/or reinstallation of the Product.
3. This warranty does not apply to the following items:
a. Damage or loss sustained in a natural calamity such as fire, earthquake, flood, thunder, electrical storm, etc.
b. Damage or loss resulting from any accident, unreasonable use, misuse, abuse, negligence, or improper care, cleaning, or maintenance of the Product.
c. Damage or loss resulting from sediments or foreign matter contained in a water system.
d. Damage or loss resulting from improper installation or from installation of the Product in a harsh and/or hazardous environment, or improper removal, repair or modification of the Product.
e. Damage or loss resulting from electrical surges or lightning strikes or other acts which are not the fault of TOTO or which the Product is not specified to tolerate.
f. Damage or loss resulting from normal and customary wear and tear, such as gloss reduction, scratching or fading over time due to use, cleaning practices or water or atmospheric conditions.

4. In order for this limited warranty to be valid, proof of purchase is required. TOTO encourages warranty registration upon purchase to create a record of Product ownership at <http://www.totousa.com>. Product registration is completely voluntary and failure to register will not diminish your limited warranty rights.
5. THIS WARRANTY GIVES YOU SPECIFIC LEGAL RIGHTS. YOU MAY HAVE OTHER RIGHTS WHICH VARY FROM STATE TO STATE OR PROVINCE TO PROVINCE.
6. To obtain warranty repair service under this warranty, you must take the Product or deliver it prepaid to a TOTO service facility together with proof of purchase (original sales receipt) and a letter stating the problem, or contact a TOTO distributor or products service contractor, or write directly to TOTO U.S.A., INC., 1155 Southern Road, Morrow, GA 30260 (888) 295-8134 or (878) 466-1300. If outside the U.S.A., it because of the size of the Product or nature of the defect, the Product cannot be returned to TOTO, receipt by TOTO of written notice of the defect together with proof of purchase (original sales receipt) shall constitute delivery. In such case, TOTO may choose to repair the Product at the purchaser's location or pay to transport the Product to a service facility.

THIS WRITTEN WARRANTY IS THE ONLY WARRANTY MADE BY TOTO. REPAIR, REPLACEMENT OR OTHER APPROPRIATE ADJUSTMENT AS PROVIDED UNDER THIS WARRANTY SHALL BE THE EXCLUSIVE REMEDY AVAILABLE TO THE ORIGINAL PURCHASER. TOTO SHALL NOT BE RESPONSIBLE FOR LOSS OF THE PRODUCT OR FOR OTHER INCIDENTAL, SPECIAL OR CONSEQUENTIAL DAMAGES OR EXPENSES INCURRED BY YOU BY THE USE OF THE PRODUCT OR FOR LABOR OR OTHER COSTS DUE TO INSTALLATION OR REMOVAL, OR COSTS OF REPAIRS BY YOU OR FOR ANY OTHER EXPENSE NOT SPECIFICALLY STATED ABOVE. IN NO EVENT WILL TOTO'S RESPONSIBILITY EXCEED THE PURCHASE PRICE OF THE PRODUCT, EXCEPT TO THE EXTENT PROHIBITED BY APPLICABLE LAW. ANY IMPLIED WARRANTIES, INCLUDING THAT OF MERCHANTABILITY OR FITNESS FOR USE OR FOR A PARTICULAR PURPOSE, ARE EXPRESSLY DISCLAIMED. SOME STATES DO NOT ALLOW LIMITATIONS ON HOW LONG AN IMPLIED WARRANTY LASTS, OR THE EXCLUSION OR LIMITATION OF INCIDENTAL, OR CONSEQUENTIAL DAMAGES, SO THE ABOVE LIMITATION AND EXCLUSION MAY NOT APPLY TO YOU.

WARNING! TOTO shall not be responsible or liable for any failure of, or damage to, this plumbing product or product component caused by either chloramines in the treatment of public water supply or in-tank bowl cleaners containing chlorine (calcium hypochlorite). Note: The use of high concentration of chlorine or chlorine related products can seriously damage the fittings. This damage can cause leakage and serious property damage. For more information, please call us at (888) 295-8134.

TOTO
1155 Southern Road
Morrow, GA 30260
770-262-4666

GARANTÍA

1. TOTO garantiza que su lavabo producto no presenta defectos en sus materiales ni de fabricación durante su uso normal cuando es instalado y mantenido adecuadamente, por un periodo de un (1) año a partir de la fecha de compra. Esta garantía limitada es válida solamente para el COMPRADOR ORIGINAL del Producto y no es transferible a una tercera persona, incluyendo, pero no limitada a, cualquier comprador o propietario subsiguiente del Producto. Esta garantía aplica solamente al Producto TOTO comprado e instalado en América del Norte, Central, Latina y del Sur.
2. Las obligaciones de TOTO bajo esta garantía se limitan a la reparación, cambio o cualquier otro ajuste, a petición de TOTO, del Producto o partes que resulten defectuosas en su uso normal, siempre que dicho Producto haya sido instalado, utilizado y mantenido de acuerdo con las instrucciones. TOTO se reserva el derecho de hacer tantas inspecciones como sean necesarias para determinar la causa del defecto. TOTO no cobrará por el mano de obra o partes relacionadas con las reparaciones o cambios garantizados. TOTO no es responsable por el costo de la remoción, devolución y/o reinstalación del Producto.
3. Esta garantía no aplica en los siguientes casos:
a. Daño o pérdida ocasionada por un desastre natural, tal como: incendio, sismo, inundación, relámpago, tormenta eléctrica, etc.
b. Daño o pérdida resultado de cualquier accidente, uso inaceptable, mal uso, abuso, negligencia o cuidado, limpieza o mantenimiento inadecuado del Producto.
c. Daño o pérdida ocasionada por sedimentos o material extraño contenidos en un sistema de agua.
d. Daño o pérdida causada por una mala instalación o por la instalación del Producto en un ambiente duro y/o peligroso, o una remoción, reparación o modificación inadecuada del Producto.
e. Daño o pérdida causada por sobrecargas eléctricas o rayos u otros actos que no sea responsabilidad de TOTO o que el Producto no esté especificado para soportar.
f. Daño o pérdida causada por el uso normal y personalizado, tal como: reducción del brillo, rayado o pérdida de color en el tiempo debido al uso, prácticas de limpieza o condiciones del agua o atmosféricas.

4. Para que esta garantía limitada sea válida, prueba de compra es necesaria. TOTO anima el registro de la garantía sobre compra para crear un archivo de la propiedad del producto en <http://www.totousa.com>. El registro del producto es totalmente voluntario y la falta de registrar no disminuirá sus derechos de garantía limitada.

5. ESTA GARANTÍA LE DA DERECHOS LEGALES ESPECÍFICOS. USTED PODRÍA TENER OTROS DERECHOS QUE PUEDEN VARIAR DEPENDIENDO DEL ESTADO O PROVINCIA EN EL QUE SE ENCUENTRE.
6. Para obtener el servicio de reparación de esta garantía, debe llevar el Producto o enviarlo prepago a un módulo de servicios TOTO junto con la prueba de compra (recibo de compra original) y una carta en la que plantee el problema, o póngase en contacto con un distribuidor TOTO o el centro de servicio de los productos, o escriba directamente a TOTO U.S.A., INC., 1155 Southern Road, Morrow, GA 30260 (888) 295-8134 or (878) 466-1300. Si fuera de los E.U.U., si debido al tamaño del producto o naturaleza del defecto, el Producto no puede ser devuelto a TOTO, la recepción en TOTO del aviso escrito del defecto junto con la prueba de compra (recibo de compra original) constituirá el envío. En tal caso, TOTO podrá escoger entre reparar el Producto en el domicilio del comprador o pagar el transporte del Producto a un módulo de servicio.

ESTA GARANTÍA ESCRITA ES LA ÚNICA GARANTÍA HECHA POR TOTO. LA REPARACIÓN, CAMBIO U OTRO AJUSTE ADECUADO, TAL COMO APARECE EN ESTA GARANTÍA, SERÁ EL ÚNICO REMEDIO DISPONIBLE PARA EL COMPRADOR ORIGINAL. TOTO NO SERÁ RESPONSABLE POR LA PÉRDIDA DEL PRODUCTO O POR CUALQUIER OTRO DAÑO ACCIDENTAL, ESPECIAL O CONSECUENTE O POR DAÑOS ACCIDENTALES POR EL COMPRADOR ORIGINAL, O POR LA MANO DE OBRA U OTROS COSTOS RELACIONADOS CON LA INSTALACIÓN O REMOCIÓN, O COSTOS DE REPARACIONES HECHAS POR OTROS, O POR CUALQUIER OTRO GASTO NO INDICADO DE MANERA ESPECÍFICA EN LAS FIRMAS ANTERIORES. EN NINGUN CASO LA RESPONSABILIDAD DE TOTO EXCEDERÁ EL PRECIO DE COMPRA DEL PRODUCTO, EXCEPTO EN LA MEDIDA EN QUE CUERDE PROHIBIDO POR LA LEY APLICABLE. TODA GARANTÍA IMPLÍCITA, INCLUIDO AQUELLAS DE COMERCIABILIDAD O IDONEIDAD DE USO PARA EL USO O PARA UN PROPOSITO PARTICULAR, ESTÁ EXPRESAMENTE PROHIBIDA. ALGUNOS ESTADOS NO PERMITEN LAS LIMITACIONES ACERCA DE LA DURACIÓN DE UNA GARANTÍA TÁCTICA, O LA EXCLUSIÓN O LIMITACIÓN DE DAÑOS INCIDENTALES O CONSECUENTES, POR LO QUE LA LIMITACIÓN E INCLUSIÓN ANTERIORES PUEDEN NO APLICAR A USTED.

AVISO! TOTO no es responsable de fallas o daños ocasionados en este producto de plomería o componente del producto causados por cloraminas en el tratamiento del suministro de agua público o en los limpiadores en el recipiente del tanque que contengan cloro (hipoclorito de calcio). Nota: el uso de cloro en alta concentración o productos derivados del cloro puede dañar seriamente los accesorios. Este dato puede ocasionar fugas y daños graves en la propiedad. Para obtener más información, llámenos al (888) 295-8134.

GARANTIE

1. TOTO garantit sa lavabo produit contre tout défaut de matériel et de fabrication pendant l'utilisation normale, lorsqu'elle est correctement installée et maintenue pour une période de un (1) an à dater de l'achat. La présente garantie limitée ne peut être prolongée que par le seul ACHETEUR D'ORIGINE de l'appareil et n'est pas transférable à un tiers, y compris mais pas limité à tout acheteur ou propriétaire subséquent du produit. Cette garantie n'est applicable qu'aux produits achetés et installés en Amérique du Nord, Centrale, Latine, et du Sud.
2. Les obligations de TOTO selon les termes de cette garantie sont limitées à la réparation, remplacement ou autre ajustement en conséquence, au choix de TOTO, des produits ou des pièces défectueuses en service normal, pourvu qu'un tel produit ait été installé, utilisé et entretenu conformément aux instructions. TOTO se réserve le droit d'effectuer ce genre de vérifications en cas de nécessité afin de déterminer la cause du défaut. TOTO ne facturera pas les interventions ou les pièces relatives à la réparation et au remplacement sous garantie. TOTO n'est pas responsable du coût de démantèlement, de renvoi et/ou de réinstallation de l'appareil.
3. La garantie ne s'applique pas dans les cas suivants:
a. Dommages ou pertes causés par tout accident, utilisation non adaptée, un abus, une négligence ou un mauvais traitement, nettoyage ou entretien de l'appareil.
b. Dommages ou pertes causés par des sédimants ou tout autre corps étranger contenus dans un réseau d'alimentation en eau.
c. Dommages ou pertes suite à une mauvaise installation ou à l'installation de l'appareil dans un environnement rude et/ou dangereux ou une mauvaise démantèlement, réparation ou m.
d. Dommages ou pertes suite à des surtensions, foudres ou tous autres actes qui ne sont pas la responsabilité de TOTO, ou actes stipulés non supportables par le produit.
e. Dommages ou pertes résultant d'une usure normale et habituelle, telle que la diminution du lustre, grattage ou décoration avec le temps, habitude de nettoyage, l'eau, ou des conditions atmosphériques.

4. Pour que la garantie limitée soit valable, la preuve d'achat est exigée. TOTO vous encourage à enregistrer votre produit après l'achat pour créer un record du propriétaire, cela peut être fait au site <http://www.totousa.com>. L'enregistrement du produit est complètement volontaire et à défaut de l'enregistrement ne va pas limiter votre droit au garantie limitée.

5. CETTE GARANTIE DONNE DES DROITS SPÉCIFIQUES. IL EST POSSIBLE QUE L'ACHETEUR AIT D'AUTRES DROITS QUI VARIENT D'UN ÉTAT À UN AUTRE OU D'UNE PROVINCE À L'AUTRE.
6. Pour obtenir une réparation selon les termes de cette garantie, l'acheteur doit livrer à un centre de réparation de TOTO port payé avec preuve d'achat (reçu de caisse original), et une lettre expliquant le problème, ou contacter un distributeur de TOTO ou un entrepreneur de réparation du produit, ou écrire directement à TOTO U.S.A., INC., Southern Road, Morrow, Géorgie 30260, (888) 295-8134 ou appelé (878) 466-1300, en dehors de l'État Unis. Si, à cause de la taille du produit ou de la nature du défaut, il n'est pas possible de renvoyer le produit à TOTO, la réception par TOTO d'un avis écrit du défaut avec preuve d'achat (reçu de caisse original) constituera livraison. Dans un tel cas, TOTO peut choisir de réparer le produit chez l'acheteur ou de payer le transport du produit à un centre de réparation.

CETTE GARANTIE ÉCRITE EST LA SEULE GARANTIE FAITE PAR TOTO. LA RÉPARATION, LE REMPLACEMENT OU TOUT AUTRE AJUSTEMENT APPROPRIÉ SELON LES TERMES DE CETTE GARANTIE EST LE SEUL RECOURS DE L'ACHETEUR INITIAL. TOTO N'EST PAS RESPONSABLE DE LA PÉRDUE DU PRODUIT OU DE TOUT AUTRE DOMMAGE ACCIDENTEL, SPÉCIAL, OU CONSÉQUENT, OU DES DÉPENSES EN COURS PAR L'ACHETEUR INITIAL, NI DE LA MAIN D'ŒUVRE OU D'AUTRES FRAIS ASSOCIÉS À L'INSTALLATION OU À LA MANIPULATION. TOTO NE SERA PAS RESPONSABLE POUR LES DOMMAGES ACCIDENTELS, SPÉCIAUX OU CONSÉQUENTS, NI POUR TOUTS AUTRES FRAIS NON SPÉCIFIQUEMENT MENTIONNÉS. EN AUCUN CAS, LA RESPONSABILITÉ DE TOTO NE PEUT DÉPASSER LE PRIX D'ACHAT DU PRODUIT, SAUF QU'UNE INTERDIT PAR LA LOI S'APPLIQUE. TOUTE GARANTIE IMPLICITE, Y COMPRIS CELLE DE VENDABILITÉ OU D'ADAPTATION POUR UN USAGE PARTICULIER, EST EXPRESSÉMENT REJETÉE. CERTAINES PAYS NE PERMETTENT PAS LA LIMITATION DE LA DURÉE D'UNE GARANTIE TACTIQUE, OU L'EXCLUSION OU LA LIMITATION DES DOMMAGES INDIRECTS ET CONSÉQUENTS, IL EST DONC POSSIBLE QUE CETTE LIMITATION ET L'EXCLUSION NE S'APPLIQUE PAS À VOUS.

ATTENTION! TOTO décline toute responsabilité quant aux pertes ou aux dommages causés sur ce produit de plomberie ou composant du produit par le chlore contenu dans le traitement de l'eau publique ou dans les produits d'entretien pour réservoirs des toilettes contenant du chlore (hypochlorite de calcium). Remarque: l'utilisation d'une forte concentration de chlore ou de produits à base de chlore risque d'endommager sérieusement la tuyauterie. Ces dommages peuvent provoquer des fuites et des dégâts des eaux. Pour plus d'informations, contactez-nous au (888) 295-8134.

ENGLISH

ESPAÑOL

FRANÇAIS