

## SPECIFICATIONS









### Features/Benefits

- Spring-Action Spray Wand
- 22 7/8" Spout Height, 10 1/16" Spout Reach
- 1.75 gpm (6.6 L/min) Standard Using DA52344190N Spray Head
- Alternative Flow Rates Available with Spray / Aerated Water Stream
  - 1.5 gpm (5.7 L/min) When Used with DA52344160N Spray Head
- 2 Function Spray / Aerated Stream
- Ceramic Disc Cartridge
- 360 Degree Swivel Spout
- Single Hole Installation
- Optional Cover Plate, DA665051, Sold Separately

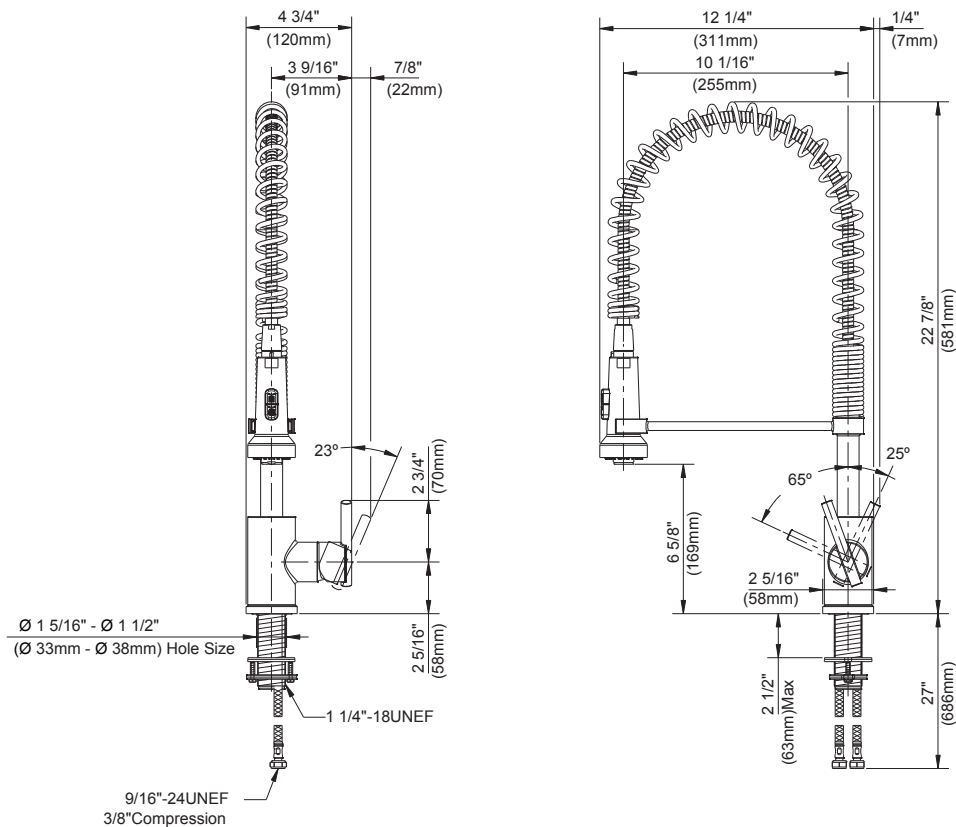
### Available Color/Finishes

Color tiles intended for reference only.

		Chrome
		SS Stainless Steel
		BB Brushed Bronze

### Standards & Certifications

ASME A112.18.1/CSA B125.1  
 NSF/ANSI/CAN 61-9: Q<sub>s</sub>1  
 NSF/ANSI/CAN 372  
 ADA  
 California Energy Commission (CEC)



### Submittal Information:

Name: \_\_\_\_\_  
 Location: \_\_\_\_\_

Contractor: \_\_\_\_\_  
 Contact #: \_\_\_\_\_

### Robinet de cuisine de prérinçage à simple poignée

#### CARACTÉRISTIQUES

##### Caractéristiques et avantages



- Douchette à ressort
- Bec de 22 7/8 po de hauteur, portée de 10 1/16 po
- Débit de 1,75 gpm (6,6 L/min) standard avec la douchette DA52344190N
- Autres débits disponibles avec le jet d'eau/jet d'eau aéré de la douchette
  - Débit de 1,5 gpm (5,7 L/min) avec la douchette DA52344160N
- Douchette à deux fonctions/jet aéré
- Cartouche à disque céramique
- Bec pivotant à 360 degrés
- Installation à un seul trou
- Plaque d'appui en option, DA665051, vendue séparément

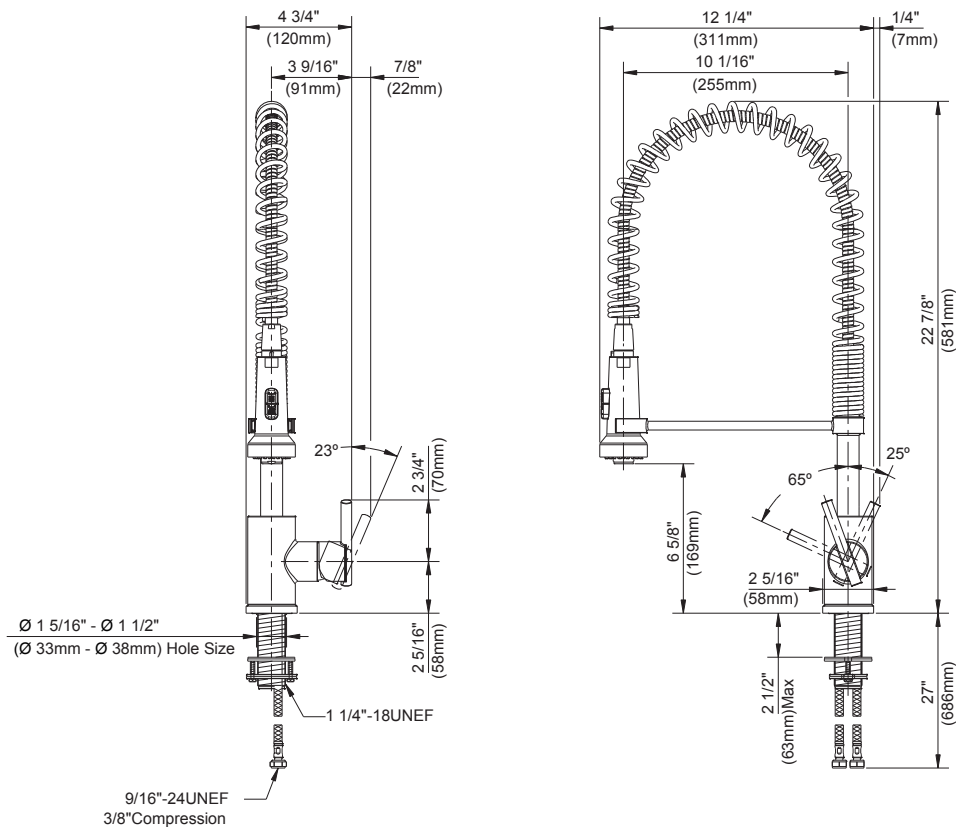
##### Couleurs/finis offerts

Les carrés de couleur ne sont fournis qu'à titre de référence seulement.

Couleur	Code	Description
		Chrome
	SS	Acier Inoxydable
	BB	Bronze Brossé

##### Normes et certifications

ASME A112.18.1/CSA B125.1  
 NSF/ANSI/CAN 61-9: Q≤1  
 NSF/ANSI/CAN 372  
 ADA  
 California Energy Commission (CEC)



Renseignements pour la soumission :

Nom : \_\_\_\_\_  
 Emplacement : \_\_\_\_\_

Entrepreneur : \_\_\_\_\_  
 Numéro de téléphone : \_\_\_\_\_

### Grifo de cocina para preenjuague de una manija

#### ESPECIFICACIONES



#### Características/Beneficios

- Varilla de rociado con accionamiento de resorte
- Altura del caño de 22 7/8"; alcance del caño de 10 1/16"
- 1,75 gpm (6,6 L/min) estándar con cabezal rociador DA52344190N
- Caudales alternativos disponibles con chorro de agua tipo rociador/aireado
  - 1.5 gpm (5.7 L/min) cuando se usa con el cabezal rociador DA52344160N
- Doble función de rociador/chorro aireado
- Cartucho de disco de cerámica
- Caño giratorio de 360 grados
- Instalación de un solo orificio
- La placa de cubierta opcional, DA665051, se vende por separado

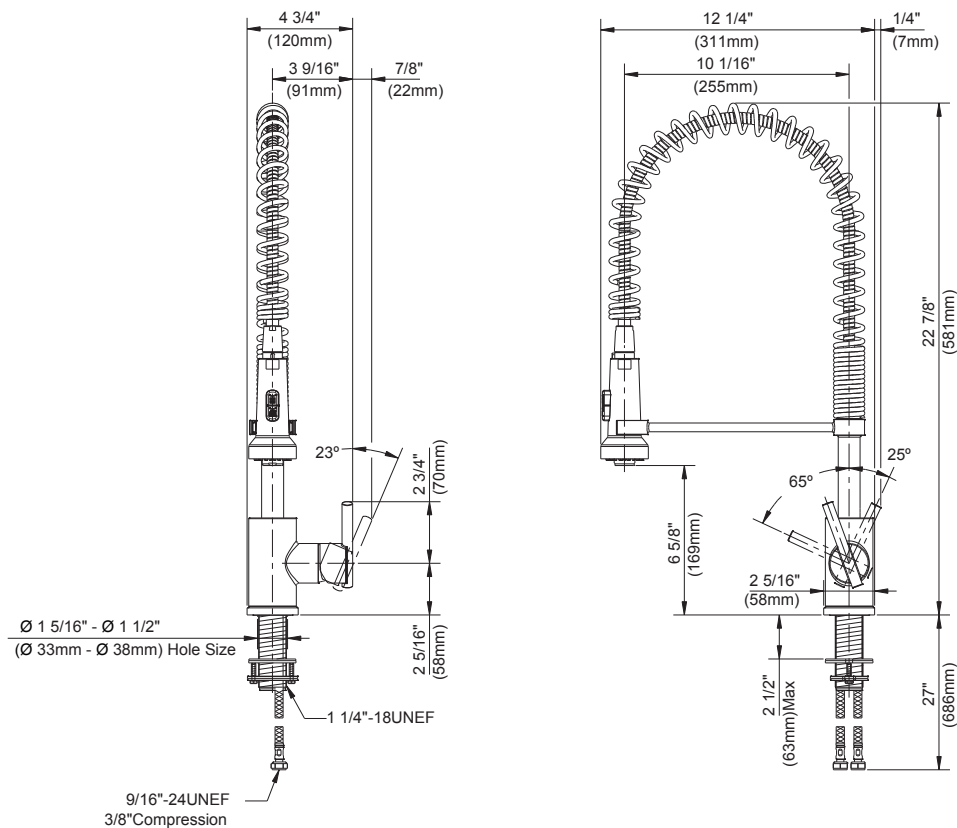
#### Colores/Acabados disponibles

Los cuadros de color son solo de referencia.

Color	Código	Descripción
		Cromo
	SS	Acero Inoxidable
	BB	Bronce Cepillado

#### Estándares y certificación

ASME A112.18.1/CSA B125.1  
 NSF/ANSI/CAN 61-9: Q<sub>s</sub>1  
 NSF/ANSI/CAN 372  
 ADA  
 Comisión de Energía de California (CEC)



Información a presentar:

Nombre: \_\_\_\_\_  
 Ubicación: \_\_\_\_\_

Contratista: \_\_\_\_\_  
 N.º de contacto: \_\_\_\_\_