

INSTALLATION GUIDE GUIDE D'INSTALLATION GUÍA DE INSTALACIÓN

WALL MOUNTED SHOWER ARM BRAS DE DOUCHE MURAL BRAZO DE DUCHA INSTALADO EN LA PARED



HELPFUL TOOLS

For safety and ease of installation, the use of these helpful tools is recommended.

OUTILS UTILES

Pour des raisons de sécurité et de facilité d'installation, l'utilisation de ces outils utiles est recommandée.

HERRAMIENTAS ÚTILES

Por seguridad y facilidad de instalación, se recomienda el uso de estas útiles herramientas.



Adjustable Wrench
Clé ajustable
Llave ajustable



Hex Wrench
Clé Hexagonale
Llave Hexagonal



Safety Glasses
Lunettes de sécurité
Gafas de seguridad



Thread Seal Tape
Cinta para sellar roscas
Ruban pour joints filetés

For warranty or additional information, contact:

U.S.A.
houseofrohl.com/support
1-800-777-9762

QUEBEC / MARITIMES / WESTERN CANADA
QUÉBEC / MARITIMES / OUEST CANADIEN
QUEBEC / MARITIMOS / CANADA OCCIDENTAL
houseofrohl.ca/support
1-866-473-8442

ONTARIO
houseofrohl.ca/support
1-800-287-5354

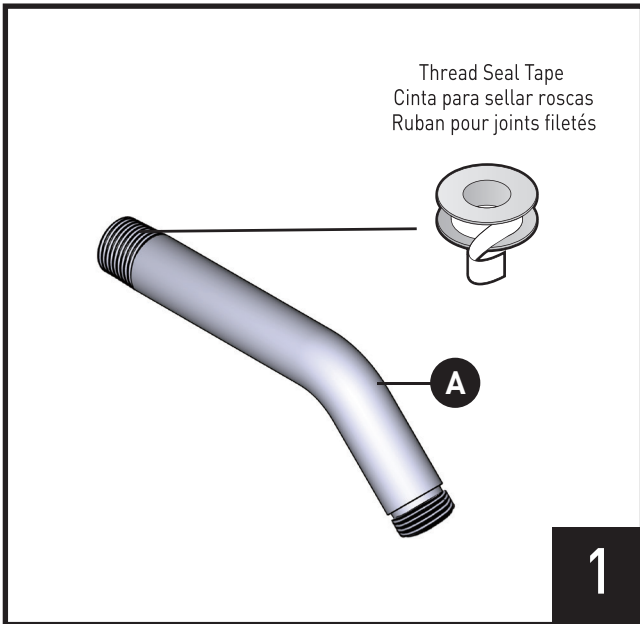
Riobel

PERRIN & ROWE
LONDON



victoria ⊕ albert®

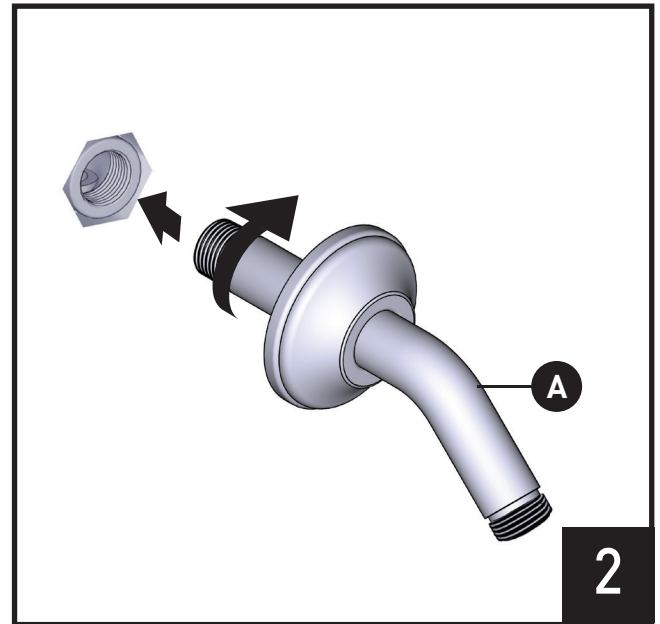
ROHL



Wrap thread seal tape around shower arm (A) threads.

Envelopper les filets du bras de douche (A) de ruban detanchéité pour joints filetés.

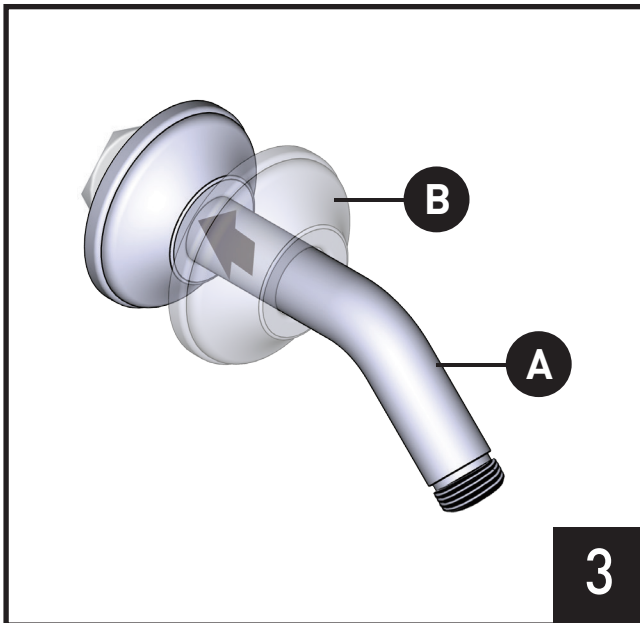
Envuelva cinta de sellar roscas alrededor de las roscas del brazo de la regadera (A).



Thread shower arm into connection in wall.

Visser le bras de douche au raccord se trouvant dans le mur.

Enrosque el brazo de la regadera en la conexión en la pared.



Slide Shower arm flange (B) onto shower arm (A).

Deslice la brida del brazo de la regadera (B) en el brazo de la regadera (A).

Glisser la bride du bras de douche (B) sur le bras de douche (A).

For warranty or additional information, contact:

U.S.A.
houseofrohl.com/support
1-800-777-9762

QUEBEC / MARITIMES / WESTERN CANADA
QUÉBEC / MARITIMES / OUEST CANADIEN
QUEBEC / MARITIMOS / CANADA OCCIDENTAL
houseofrohl.ca/support
1-866-473-8442

ONTARIO
houseofrohl.ca/support
1-800-287-5354

Riobel

PERRIN & ROWE
LONDON



victoria ⊕ albert®

ROHL