

## SPECIFICATIONS

### DESCRIPTION

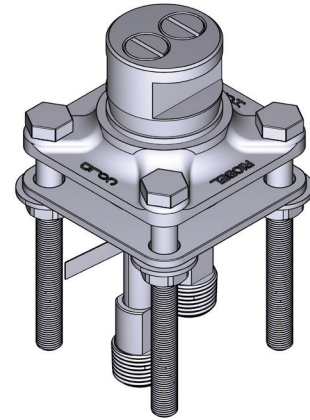
- RHFS
  - 1/2" inlet male NPT
- RHFS-EX
  - 1/2" inlet EXPANSION PEX
- RHFS-SPEX
  - 1/2" inlet PEX
- Rough only
- Test cap
- Txx39XX trim required to complete
- Drilling hole diameter = 2 1/2 (63mm)

### STANDARDS

- CSA B125.1
- ASME A112.18.1

### WARRANTY

- Most products or parts carry "Limited Warranties" against manufacturing defects. For US customers please visit [houseofrohl.com/support](http://houseofrohl.com/support) and for Canadian customers please visit [houseofrohl.ca/support](http://houseofrohl.ca/support) for complete product and finish warranty.



Floor-mount tub filler rough

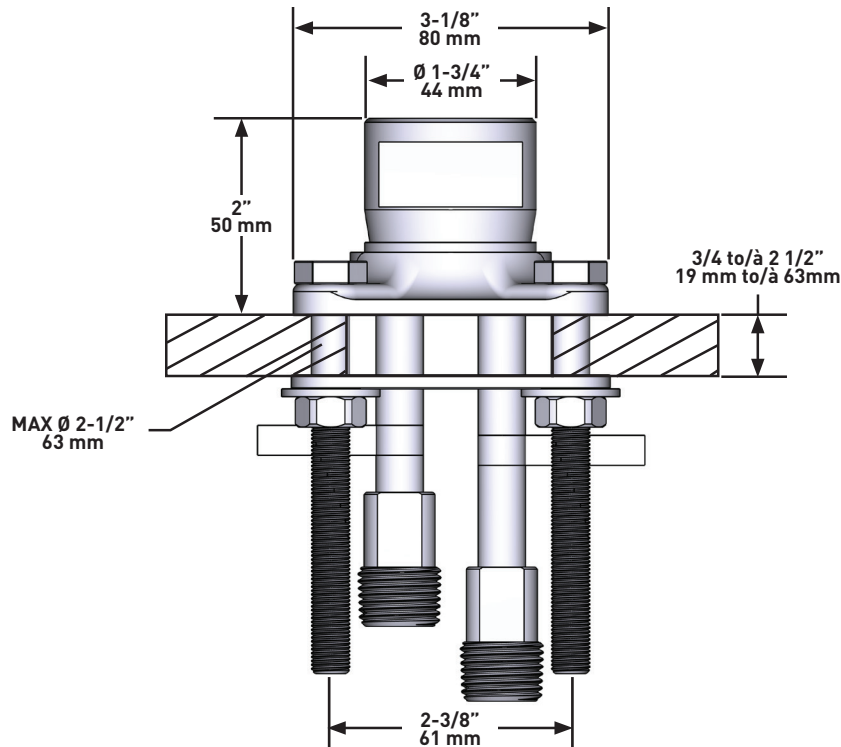
#### MODELS:

RHFS  
RHFS-EX  
RHFS-SPEX

#### CONNECTION:

NPT  
Expansion PEX  
PEX

UPC®



For warranty or additional information, contact:

#### US Customers

U.S.A.  
[houseofrohl.com/support](http://houseofrohl.com/support)  
1-800-777-9762

#### Canadian Customers

QUEBEC / MARITIMES / WESTERN CANADA  
QUÉBEC / MARITIMES / OUEST CANADIEN  
QUEBEC / MARITIMOS / CANADA OCCIDENTAL  
[houseofrohl.ca/support](http://houseofrohl.ca/support)  
1-866-473-8442

ONTARIO  
[houseofrohl.ca/support](http://houseofrohl.ca/support)  
1-800-287-5354

## SPÉCIFICATIONS

### DESCRIPTION

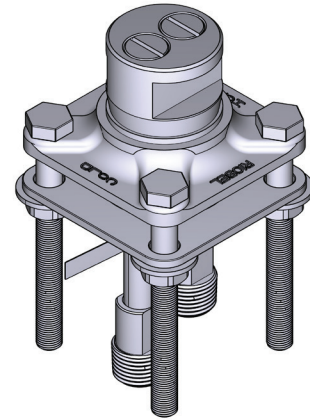
- RHFS
  - Entrée d'eau 1/2" mâle NPT
- RHFS-EX
  - Entrée d'eau 1/2" PEX EXPANSION
- RHFS-SPEX
  - ntrée d'eau 1/2" PEX
- Commandez la garniture TXX39XX pour compléter
- Brut seul
- Capuchon d'essai
- Diamètre du trou de perçage = 2 1/2 (63mm)

### CERTIFICATIONS

- CSA B125.1
- ASME A112.18.1

### GARANTIE

- La plupart des produits ou pièces comprend des «garanties limitées» contre les défauts de fabrication. Pour les clients des États-Unis : veuillez consulter [houseofrohl.com/support](http://houseofrohl.com/support); Pour les clients du Canada : veuillez consulter [houseofrohl.ca/support](http://houseofrohl.ca/support) pour connaître les conditions complètes de la garantie des produits et finis.



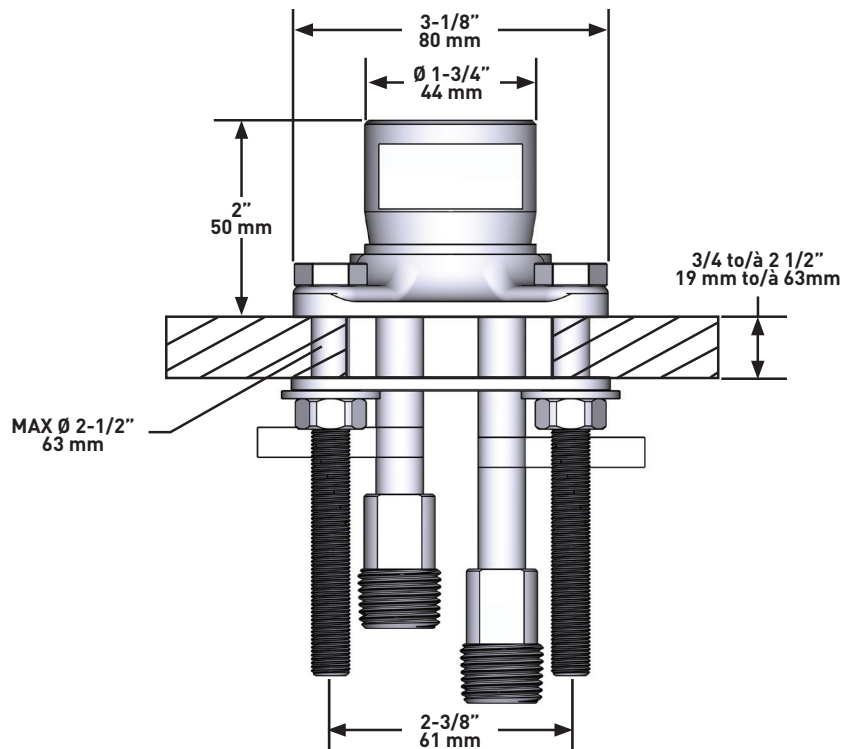
Brut de robinet de bain fixé au sol

#### MODÈLES :

RHFS  
RHFS-EX  
RHFS-SPEX

#### CONNEXION:

NPT  
Expansion PEX  
PEX



For warranty or additional information, contact:

#### US Customers

U.S.A.  
[houseofrohl.com/support](http://houseofrohl.com/support)  
1-800-777-9762

#### Canadian Customers

QUEBEC / MARITIMES / WESTERN CANADA  
QUÉBEC / MARITIMES / OUEST CANADIEN  
QUEBEC / MARITIMOS / CANADA OCCIDENTAL  
[houseofrohl.ca/support](http://houseofrohl.ca/support)  
1-866-473-8442

ONTARIO  
[houseofrohl.ca/support](http://houseofrohl.ca/support)  
1-800-287-5354

## ESPECIFICACIONES

### DESCRIPCIÓN

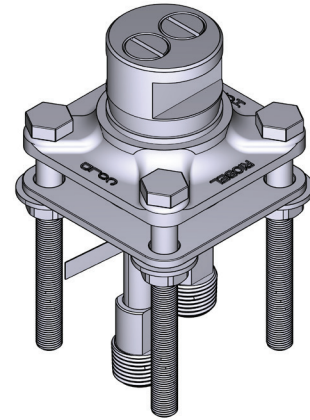
- RHFS
  - Entrada macho NPT de 1/2"
- RHFS-EX
  - Expansión de entrada de 1/2" PEX
- RHFS-SPEX
  - Entrada PEX de 1/2"
- Se requieren molduras TXX39XX para terminar la instalación
- Solo plomería básica
- Tapa de prueba
- Diámetro del orificio de perforación = 2 1/2 (63 mm)

### ESTÁNDARES

- CSA B125.1
- ASME A112.18.1

### GARANTÍA

- La mayoría de los productos o piezas cuentan con "Garantías Limitadas" por defectos de fabricación. A los clientes en EE. UU. se les recomienda visitar [houseofrohl.com/support](http://houseofrohl.com/support) y a los clientes en Canadá, [houseofrohl.ca/support](http://houseofrohl.ca/support), para consultar las condiciones completas de la garantía de los productos y acabados.



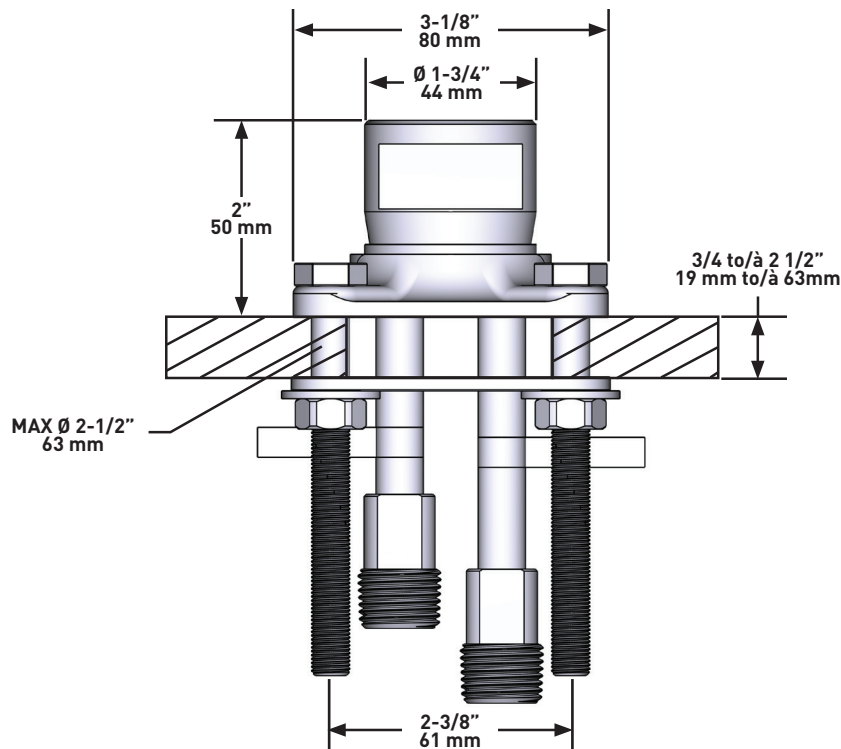
Válvula de llenador de bañera para montaje en suelo

#### MODELOS:

RHFS  
RHFS-EX  
RHFS-SPEX

#### CONEXIÓN:

NPT  
Expansion PEX  
PEX



For warranty or additional information, contact:

#### US Customers

U.S.A.  
[houseofrohl.com/support](http://houseofrohl.com/support)  
1-800-777-9762

#### Canadian Customers

QUEBEC / MARITIMES / WESTERN CANADA  
QUÉBEC / MARITIMES / QUÉBEC / MARITIMOS / CANADA OCCIDENTAL  
[houseofrohl.ca/support](http://houseofrohl.ca/support)  
1-866-473-8442

ONTARIO  
[houseofrohl.ca/support](http://houseofrohl.ca/support)  
1-800-287-5354