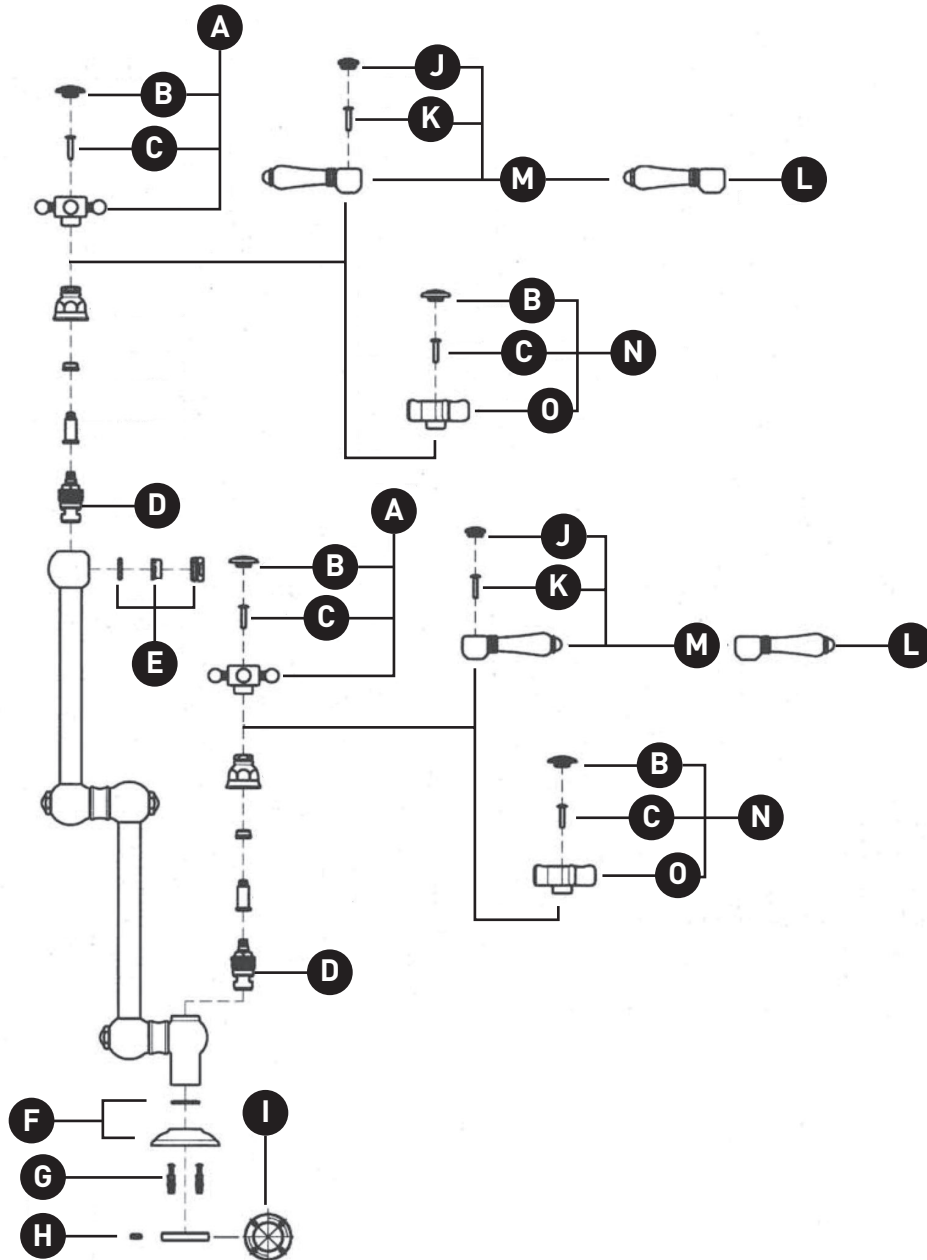


ORDER BY PART NUMBER

ILLUSTRATED PARTS

A1451

Pot Filler



ID	Kit Number	Finish
A*	C7670XM	See below
B*	C7672PC	See below
C	C7550/316	N/A
D	C7075-2	N/A
E*	C7083	See below
F*	C7226	See below
G	C1480/7	N/A
H	C1451/12	N/A
I	C1451/2	N/A
J*	C7698P	See below
K	C7550/316	N/A
L*	C7669M	See below
M*	C7678P	See below
N*	C7618/1	See below
O*	C7618X	See below

***Finish Determined by Suffix**

Finish	Description
APC	Polished Chrome
IB	Italian Brass
PN	Polished Nickel
STN	Satin Nickel
TCB	Tuscan Brass
ULB	Unlacquered Brass

For warranty or additional information, contact:

U.S.A.
houseofrohl.com/support
1-800-777-9762

QUEBEC / MARITIMES / WESTERN CANADA
QUÉBEC / MARITIMES / OUEST CANADIEN
QUEBEC / MARITIMOS / CANADA OCCIDENTAL
houseofrohl.ca/support
1-866-473-8442

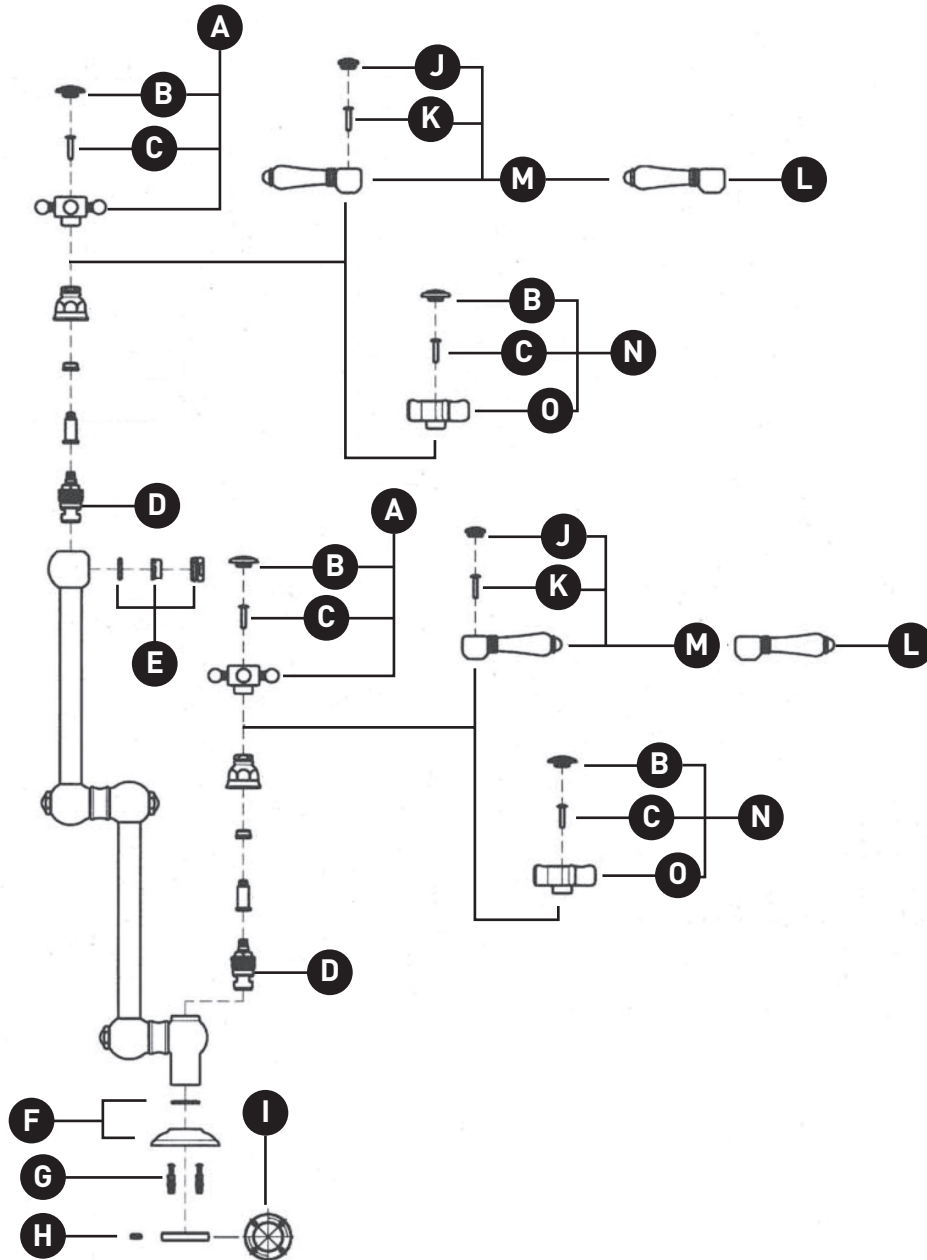
ONTARIO
houseofrohl.ca/support
1-800-287-5354

VEUILLEZ EFFECTUER VOTRE COMMANDE
PAR NO DE RÉFÉRENCE

ILLUSTRATIONS DES PIÈCES

A1451

Remplisseur de pot



ID	Référence du kit	Finition
A*	C7670XM	Voir ci-dessous
B*	C7672PC	Voir ci-dessous
C	C7550/316	N/A
D	C7075-2	N/A
E*	C7083	Voir ci-dessous
F*	C7226	Voir ci-dessous
G	C1480/7	N/A
H	C1451/12	N/A
I	C1451/2	N/A
J*	C7698P	Voir ci-dessous
K	C7550/316	N/A
L*	C7669M	Voir ci-dessous
M*	C7678P	Voir ci-dessous
N*	C7618/1	Voir ci-dessous
O*	C7618X	Voir ci-dessous

*Finition déterminée par le Suffixe

Finition	Description
APC	Chrome poli
IB	Cuivre italien
PN	Nickel poli
STN	Nickel satiné
TCB	Laiton toscan
ULB	Laiton non laqué

For warranty or additional information, contact:

U.S.A.
houseofrohl.com/support
1-800-777-9762

QUEBEC / MARITIMES / WESTERN CANADA
QUÉBEC / MARITIMES / OUEST CANADIEN
QUEBEC / MARITIMOS / CANADA OCCIDENTAL
houseofrohl.ca/support
1-866-473-8442

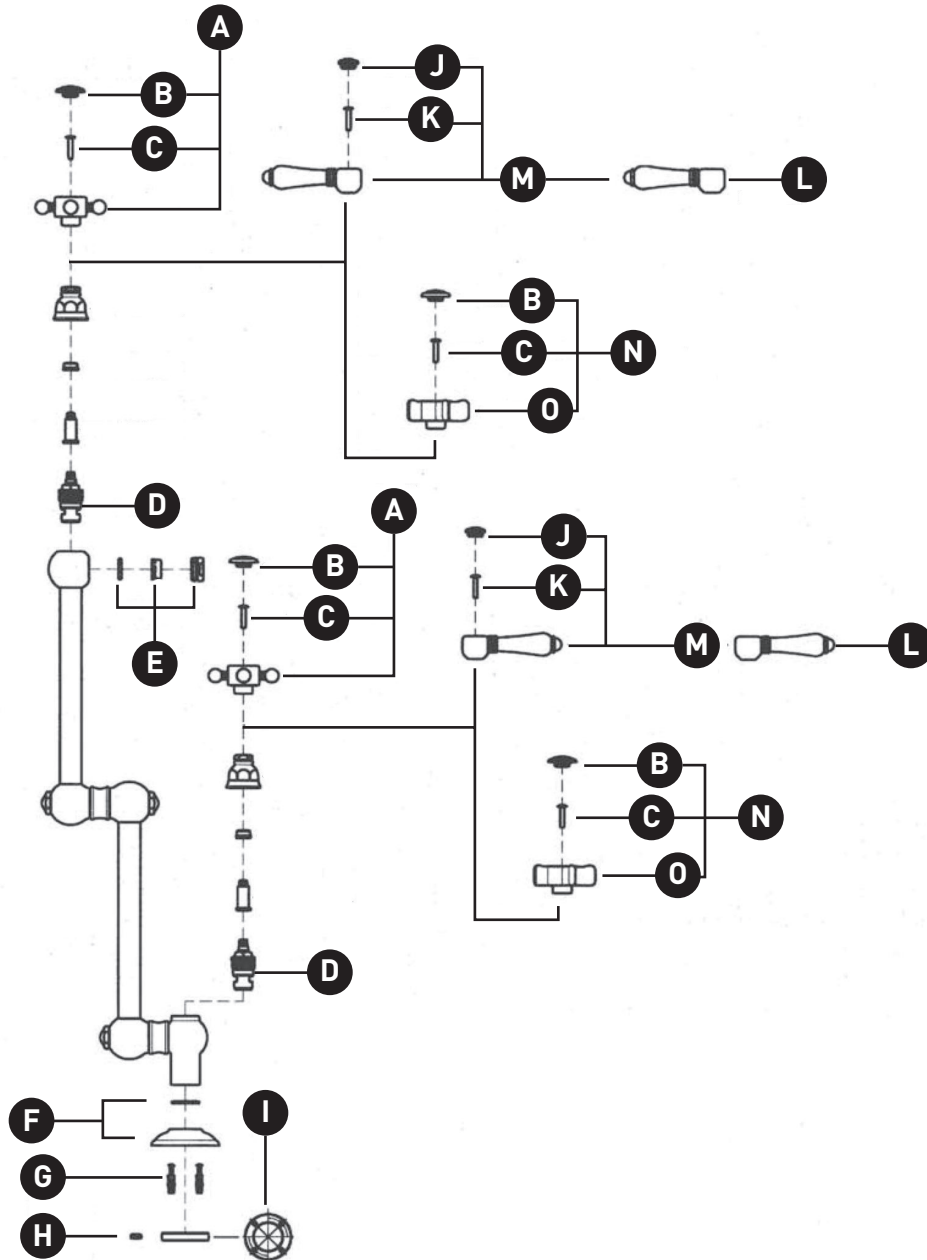
ONTARIO
houseofrohl.ca/support
1-800-287-5354

PEDIR POR NÚMERO DE REFERENCIA

PIEZAS ILUSTRADAS

A1451

Llenador de ollas



ID	Referencia del kit	Acabado
A*	C7670XM	Ver más abajo
B*	C7672PC	Ver más abajo
C	C7550/316	N/A
D	C7075-2	N/A
E*	C7083	Ver más abajo
F*	C7226	Ver más abajo
G	C1480/7	N/A
H	C1451/12	N/A
I	C1451/2	N/A
J*	C7698P	Ver más abajo
K	C7550/316	N/A
L*	C7669M	Ver más abajo
M*	C7678P	Ver más abajo
N*	C7618/1	Ver más abajo
O*	C7618X	Ver más abajo

*Acabado determinado por el sufijo

Acabado	Descripción
APC	Cromo pulido
IB	Latón italiana
PN	Níquel pulido
STN	Níquel satinado
TCB	Latón toscano
ULB	Latón sin lacar

For warranty or additional information, contact:

U.S.A.
houseofrohl.com/support
1-800-777-9762

QUEBEC / MARITIMES / WESTERN CANADA
QUÉBEC / MARITIMES / OUEST CANADIEN
QUEBEC / MARITIMOS / CANADA OCCIDENTAL
houseofrohl.ca/support
1-866-473-8442

ONTARIO
houseofrohl.ca/support
1-800-287-5354