

SPECIFICATIONS

DESCRIPTION

- Center handle activates filtered water through dedicated waterway
- Top of the line 0.2-micron ceramic filter and active carbon material
- Yields reduced PFA's, lead, heavy metals, bacteria, foul taste and odor
- 3/8" speedway compression
- Includes HRK-2000 filtration system

FLOW

- 1.5 GPM/5.69 LPM at 60 PSI, 0.5 GPM/1.9 LPM filtered water (CEC compliant)

STANDARDS

- ASME A112.18.1/CSA B125.1
- NSF 61/9 & 372 Q ≤ 1
- CEC

WARRANTY

- Most products or parts carry "Limited Warranties" against manufacturing defects. For US customers please visit houseofrohl.com/support and for Canadian customers please visit houseofrohl.ca/support for complete product and finish warranty.

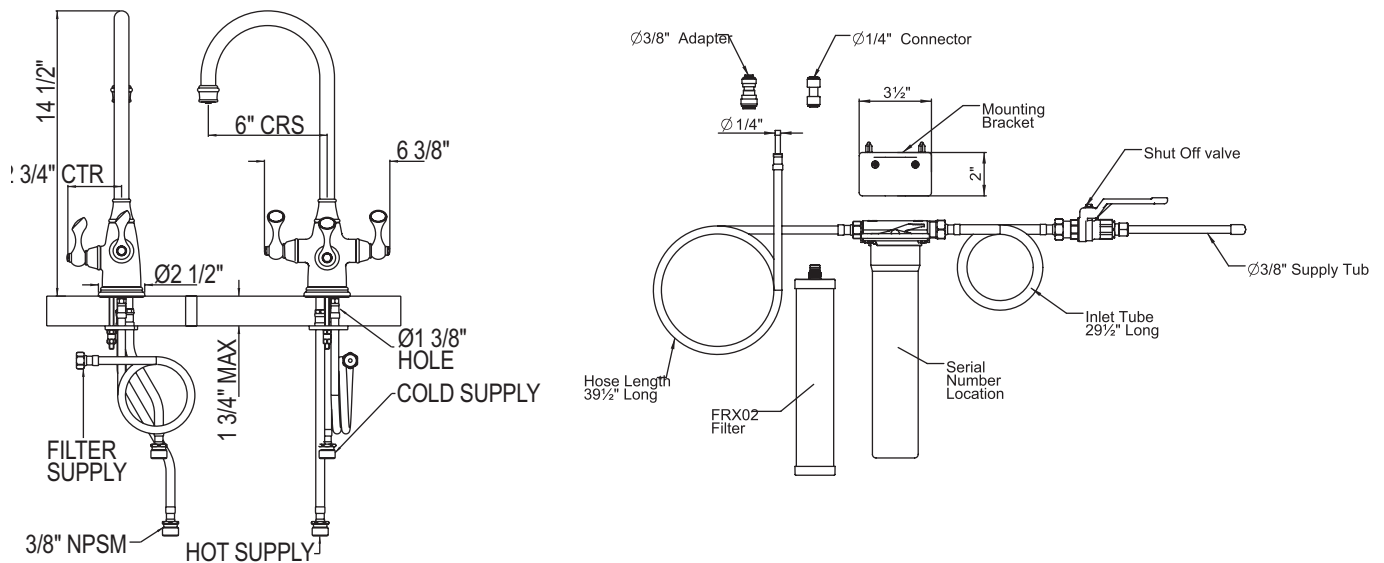


Georgian Era™

Three Handle Bar/Food Prep Filter Kitchen Faucet Kit

MODEL: U.KIT1220

UPC®



For warranty or additional information, contact:

U.S.A.
houseofrohl.com/support
1-800-777-9762

QUEBEC / MARITIMES / WESTERN CANADA
QUÉBEC / MARITIMES / OUEST CANADIEN
QUEBEC / MARITIMOS / CANADA OCCIDENTAL
houseofrohl.ca/support
1-866-473-8442

ONTARIO
houseofrohl.ca/support
1-800-287-5354

SPÉCIFICATIONS

DESCRIPTION

- La poignée centrale active l'eau filtrée à travers une voie dédiée
- Filtre en céramique haut de gamme de 0,2 micron et matériau à charbon actif
- Réduit les PFA, le plomb, les métaux lourds, les bactéries, le mauvais goût et les mauvaises odeurs
- Speedway 3/8" compression
- Comprend le système de filtration HRK-2000

DÉBITS DISPONIBLES

- 1,5 GPM/5,69 LPM à 60 PSI, 0,5 GPM/1,9 LPM d'eau filtrée (conforme CEC)

CERTIFICATION

- ASME A112.18.1/CSA B125.1
- NSF 61/9 & 372 Q ≤ 1
- CEC

GARANTIE

- La plupart des produits ou pièces comportent des « garanties limitées » contre les défauts de fabrication. Pour les clients américains, veuillez visiter houseofrohl.com/support et pour les clients canadiens, veuillez visiter houseofrohl.ca/support pour la garantie complète du produit et du fini.

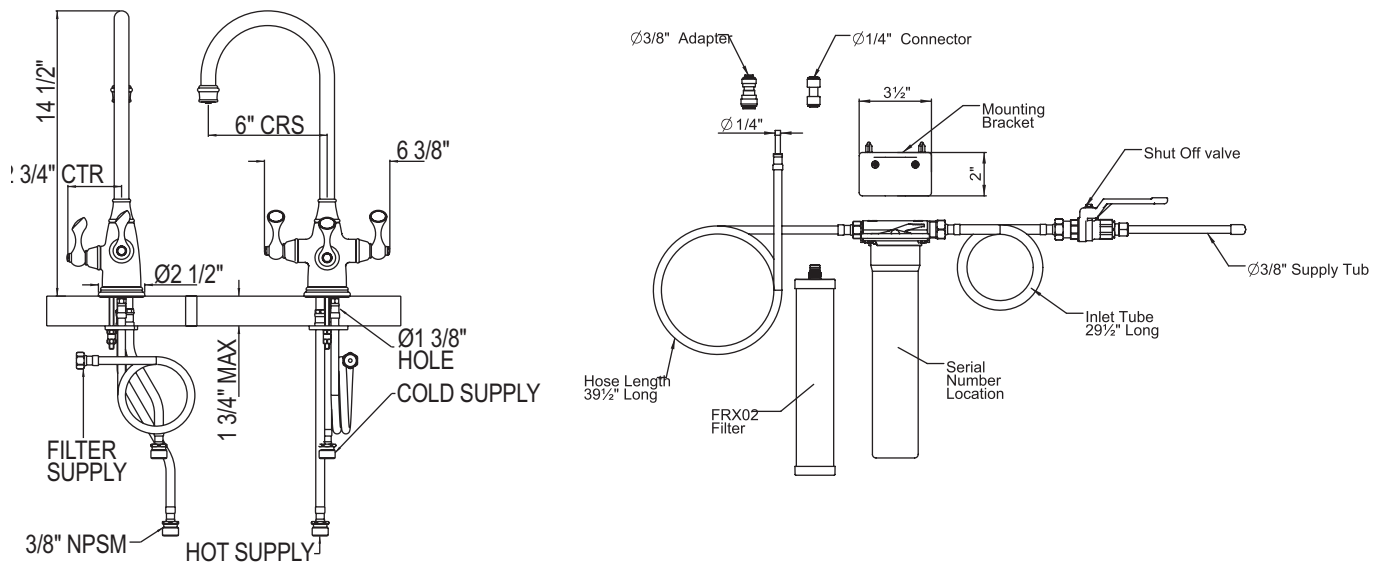


Georgian Era™

Ensemble de robinet de cuisine bar/préparation à trois poignées avec dispensateur à eau filtrée

MODÈLES: U.KIT1220

UPC®



For warranty or additional information, contact:

U.S.A.
houseofrohl.com/support
1-800-777-9762

QUEBEC / MARITIMES / WESTERN CANADA
QUÉBEC / MARITIMES / OUEST CANADIEN
QUEBEC / MARITIMOS / CANADA OCCIDENTAL
houseofrohl.ca/support
1-866-473-8442

ONTARIO
houseofrohl.ca/support
1-800-287-5354

ESPECIFICACIONES

DESCRIPCIÓN

- La manija central activa el agua filtrada a través de un canal dedicado
- Filtro cerámico premium de 0,2 micras y material de carbón activado.
- Reduce PFA, plomo, metales pesados, bacterias, mal sabor y olor.
- Compresión Speedway de 3/8"
- Incluye sistema de filtración HRK-2000

FLUIR

- 1,5 GPM/5,69 LPM a 60 PSI, 0,5 GPM/1,9 LPM de agua filtrada (cumple con CEC)

NORMAS

- ASME A112.18.1/CSA B125.1
- NSF 61/9 & 372 Q ≤ 1
- CEC

GARANTÍA

- La mayoría de los productos o piezas cuentan con "Garantías limitadas" contra defectos de fabricación. Para los clientes de EE. UU., visite houseofrohl.com/support y para los clientes canadienses, visite houseofrohl.ca/support para conocer la garantía completa del producto y el acabado.

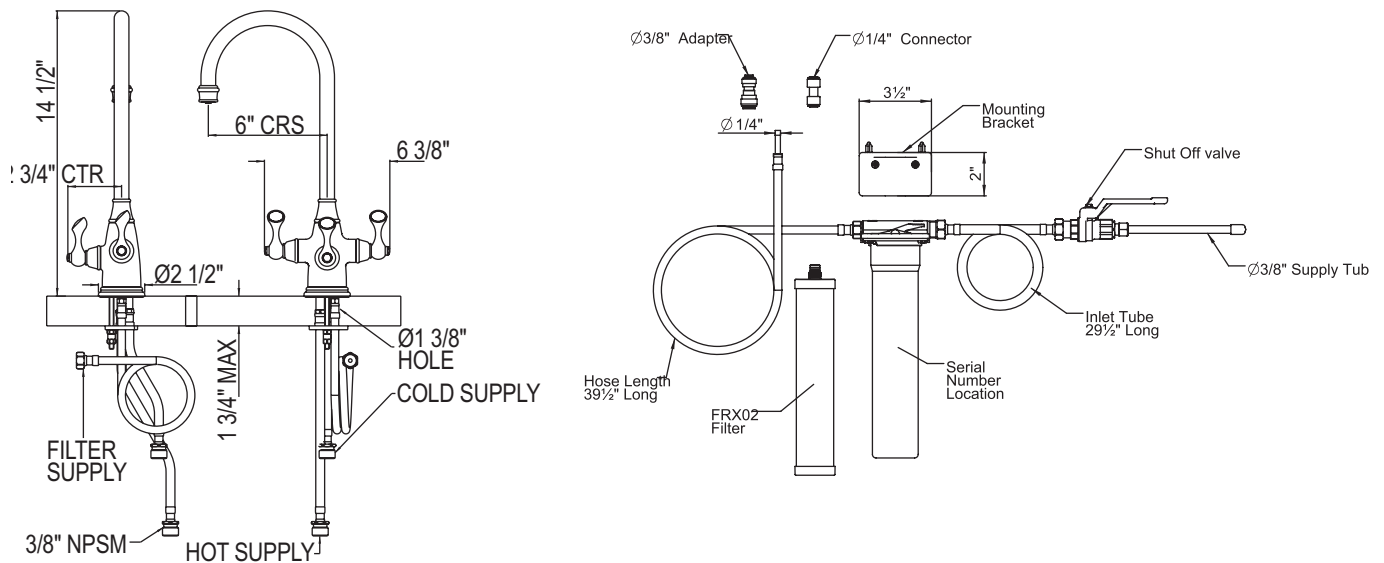


Georgian Era™

Juego de grifo de cocina de tres manijas para barra/
preparación con dispensador de agua filtrada

MODELOS: U.KIT1220

UPC®



For warranty or additional information, contact:

U.S.A.
houseofrohl.com/support
1-800-777-9762

QUEBEC / MARITIMES / WESTERN CANADA
QUÉBEC / MARITIMES / OUEST CANADIEN
QUEBEC / MARITIMOS / CANADA OCCIDENTAL
houseofrohl.ca/support
1-866-473-8442

ONTARIO
houseofrohl.ca/support
1-800-287-5354