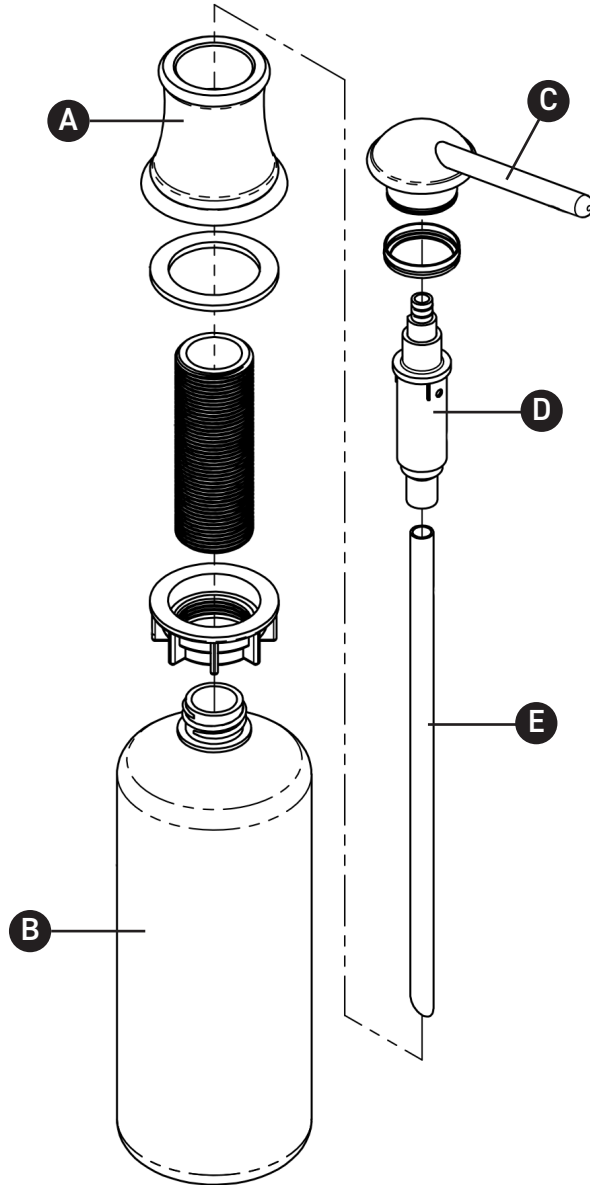


ORDER BY PART NUMBER

ILLUSTRATED PARTS

LS950

Soap & Lotion Dispenser



ID	Kit Number	Finish
A	30078/00*	See below
B	10126	N/A
C	2-058/00*	See below
D	10123	N/A
E	10151	N/A

***Finish Determined by Suffix**

Finish	Description
APC	Polished Chrome
PN	Polished Nickel
STN	Satin Nickel
TCB	Tuscan Brass

For warranty or additional information, contact:

U.S.A.
houseofrohl.com/support
1-800-777-9762

QUEBEC / MARITIMES / WESTERN CANADA
QUÉBEC / MARITIMES / OUEST CANADIEN
QUEBEC / MARITIMOS / CANADA OCCIDENTAL
houseofrohl.ca/support
1-866-473-8442

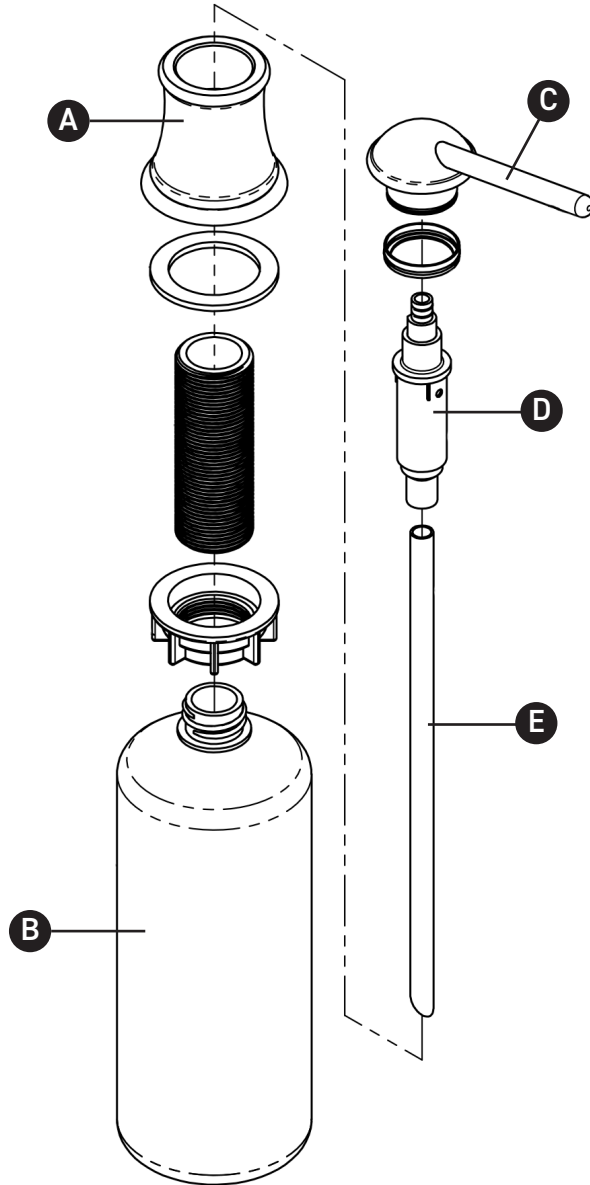
ONTARIO
houseofrohl.ca/support
1-800-287-5354

**VEUILLEZ EFFECTUER VOTRE COMMANDE
PAR NO DE RÉFÉRENCE**

ILLUSTRATIONS DES PIÈCES

LS950

Distributeur de savon et de lotion



ID	Référence du kit	Finition
A	30078/00*	Voir ci-dessous
B	10126	N/A
C	2-058/00*	Voir ci-dessous
D	10123	N/A
E	10151	N/A

*Finition déterminée par le Suffixe

Finition	Description
APC	Chrome poli
PN	Nickel poli
STN	Nickel satiné
TCB	Laiton toscan

For warranty or additional information, contact:

U.S.A.
houseofrohl.com/support
1-800-777-9762

QUEBEC / MARITIMES / WESTERN CANADA
QUÉBEC / MARITIMES / OUEST CANADIEN
QUEBEC / MARITIMOS / CANADA OCCIDENTAL
houseofrohl.ca/support
1-866-473-8442

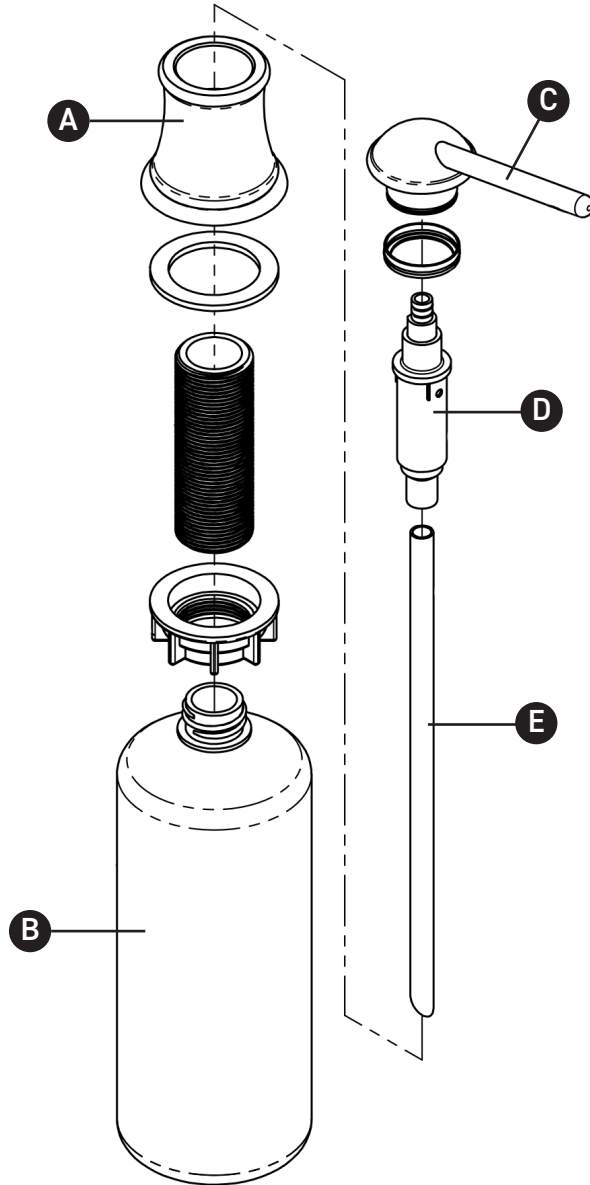
ONTARIO
houseofrohl.ca/support
1-800-287-5354

PEDIR POR NÚMERO DE REFERENCIA

PIEZAS ILUSTRADAS

LS950

Dispensador de jabón y loción



ID	Referencia del kit	Acabado
A	30078/00*	Ver más abajo
B	10126	N/A
C	2-058/00*	Ver más abajo
D	10123	N/A
E	10151	N/A

*Acabado determinado por el sufijo

Acabado	Descripción
APC	Cromo pulido
PN	Níquel pulido
STN	Níquel satinado
TCB	Latón toscano

For warranty or additional information, contact:

U.S.A.
houseofrohl.com/support
1-800-777-9762

QUEBEC / MARITIMES / WESTERN CANADA
QUÉBEC / MARITIMES / OUEST CANADIEN
QUEBEC / MARITIMOS / CANADA OCCIDENTAL
houseofrohl.ca/support
1-866-473-8442

ONTARIO
houseofrohl.ca/support
1-800-287-5354