

SPECIFICATIONS

DESCRIPTION

- 1/2" female NPT inlet
- Rough valve sold separately - Order U.3440R floor rough valve
- 2 position handle diverter - tub filler and hand shower
- 1 temperature control handle - Thermostatically controlled
- Complements: Armstrong™ Collection

FLOW

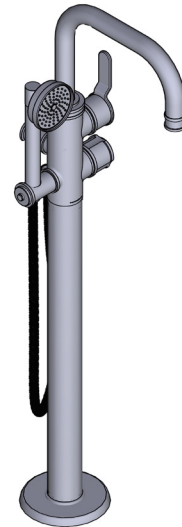
- 8 GPM at 60 PSI (CEC compliant)
- Single-function anti-calcium handshower at 1.8 GPM at 60 PSI (CEC compliant)

STANDARDS

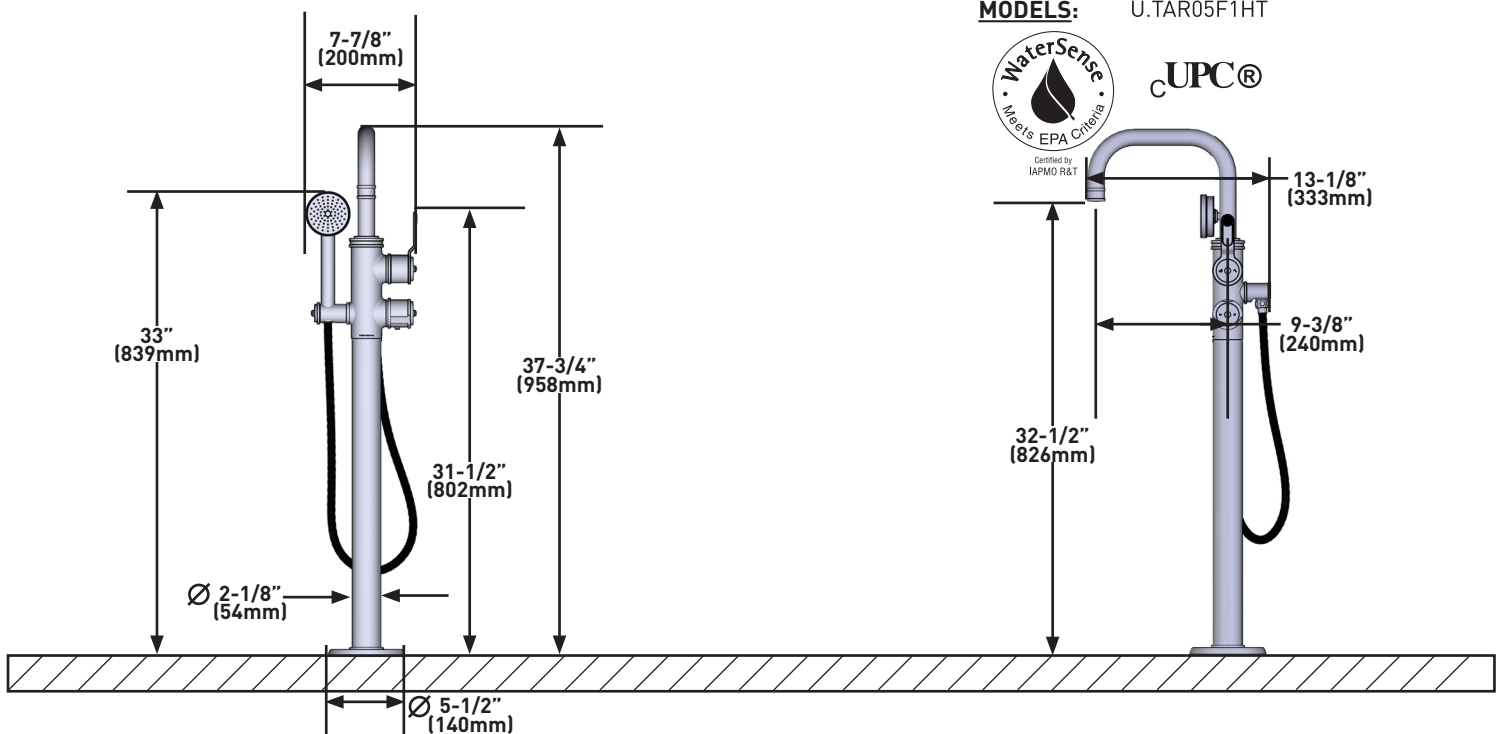
- ASME A112.18.1/CSA B125.1
- ASSE 1016
- CEC

WARRANTY

- Most products or parts carry "Limited Warranties" against manufacturing defects. For US customers please visit houseofrohl.com/support and for Canadian customers please visit houseofrohl.ca/support for complete product and finish warranty.



Armstrong™ Single Hole Floor Mount Tub Filler Trim With U-Spout



MODELS: U.TAR05F1HT



Certified by IAPMO RHT

For warranty or additional information, contact:

US Customers

U.S.A.
houseofrohl.com/support
1-800-777-9762

QUEBEC / MARITIMES / WESTERN CANADA
QUÉBEC / MARITIMES / OUEST CANADIEN
QUEBEC / MARITIMOS / CANADA OCCIDENTAL
houseofrohl.ca/support
1-866-473-8442

Canadian Customers

ONTARIO
houseofrohl.ca/support
1-800-287-5354

ESPECIFICACIONES

DESCRIPCIÓN

- Entrada NPT hembra de 1/2"
- La válvula se vende por separado: Pida la válvula para piso U.3440R
- Manija desviadora de 2 posiciones - llenado de tina de baño y regadera de mano
- Una manija de control de temperatura - control termostático
- Complemento: Colección Armstrong™

FLUJO

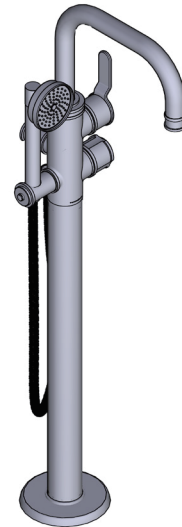
- 8 GPM at 60 PSI (Cumple con las normas de la CEC)
- Regadera de mano con función única anticalcio con chorro de 1.8 GPM a 60 PSI (Cumple con las normas de la CEC)

ESTÁNDARES

- ASME A112.18.1/CSA B125.1
- ASSE 1016
- CEC

GARANTÍA

- La mayoría de los productos o piezas cuentan con "Garantías Limitadas" por defectos de fabricación. A los clientes en EE.UU. se les recomienda visitar houseofrohl.com/support y a los clientes en Canadá, houseofrohl.ca/support, para consultar las condiciones completas de la garantía de los productos y acabados.

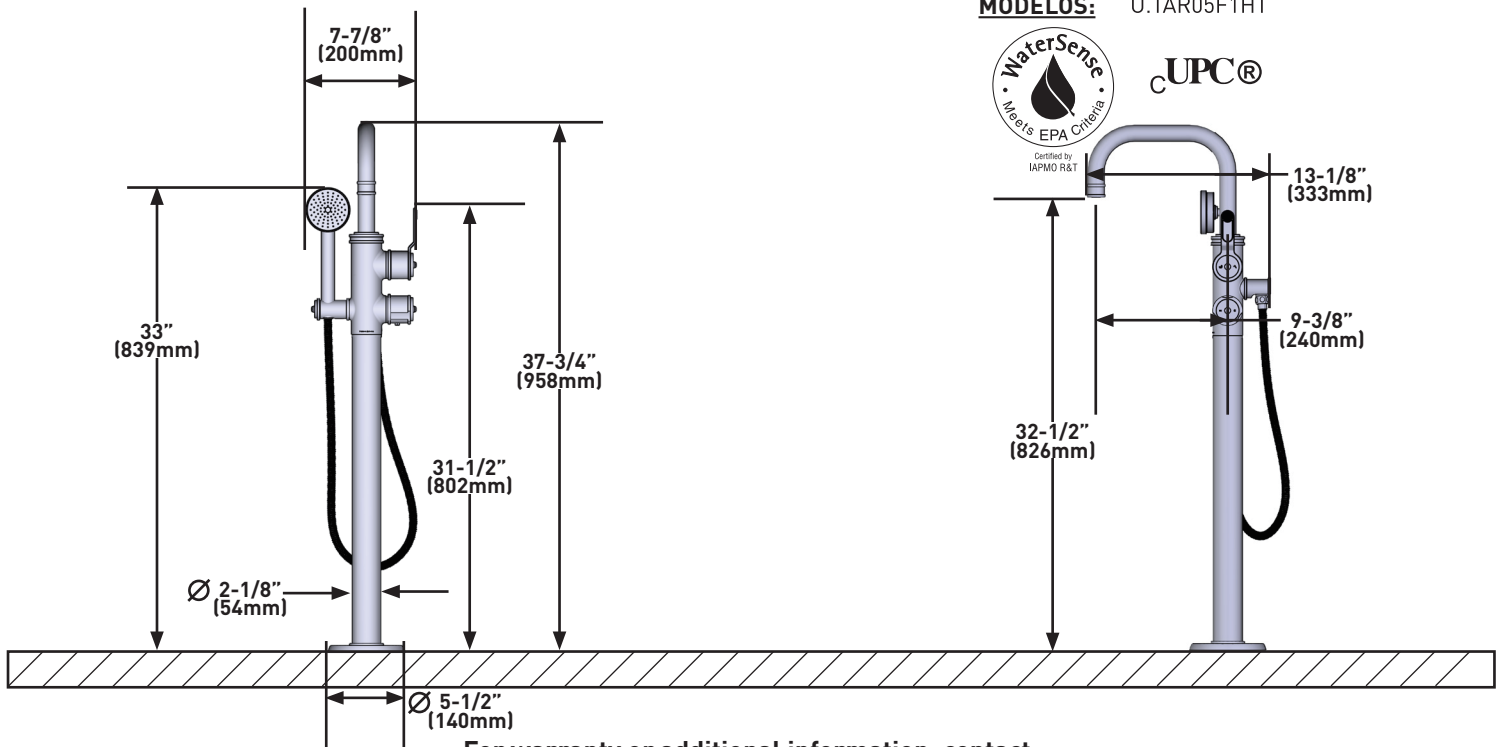
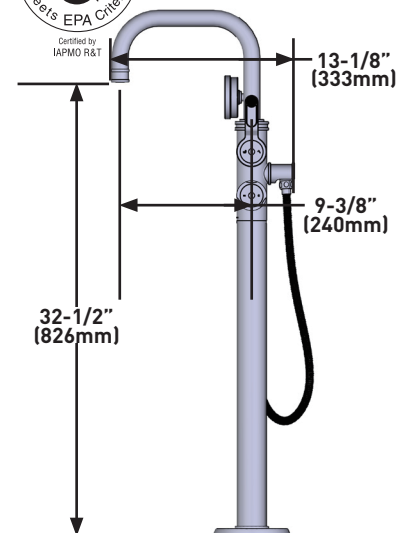


Moldura Armstrong™ para llave de tina de un solo orificio para montaje en el piso con pico U

MODELOS: U.TAR05F1HT



UPC®



For warranty or additional information, contact:

US Customers

U.S.A.
houseofrohl.com/support
1-800-777-9762

QUEBEC / MARITIMES / WESTERN CANADA
QUÉBEC / MARITIMES / OUEST CANADIEN
QUEBEC / MARITIMOS / CANADA OCCIDENTAL
houseofrohl.ca/support
1-866-473-8442

Canadian Customers

ONTARIO
houseofrohl.ca/support
1-800-287-5354