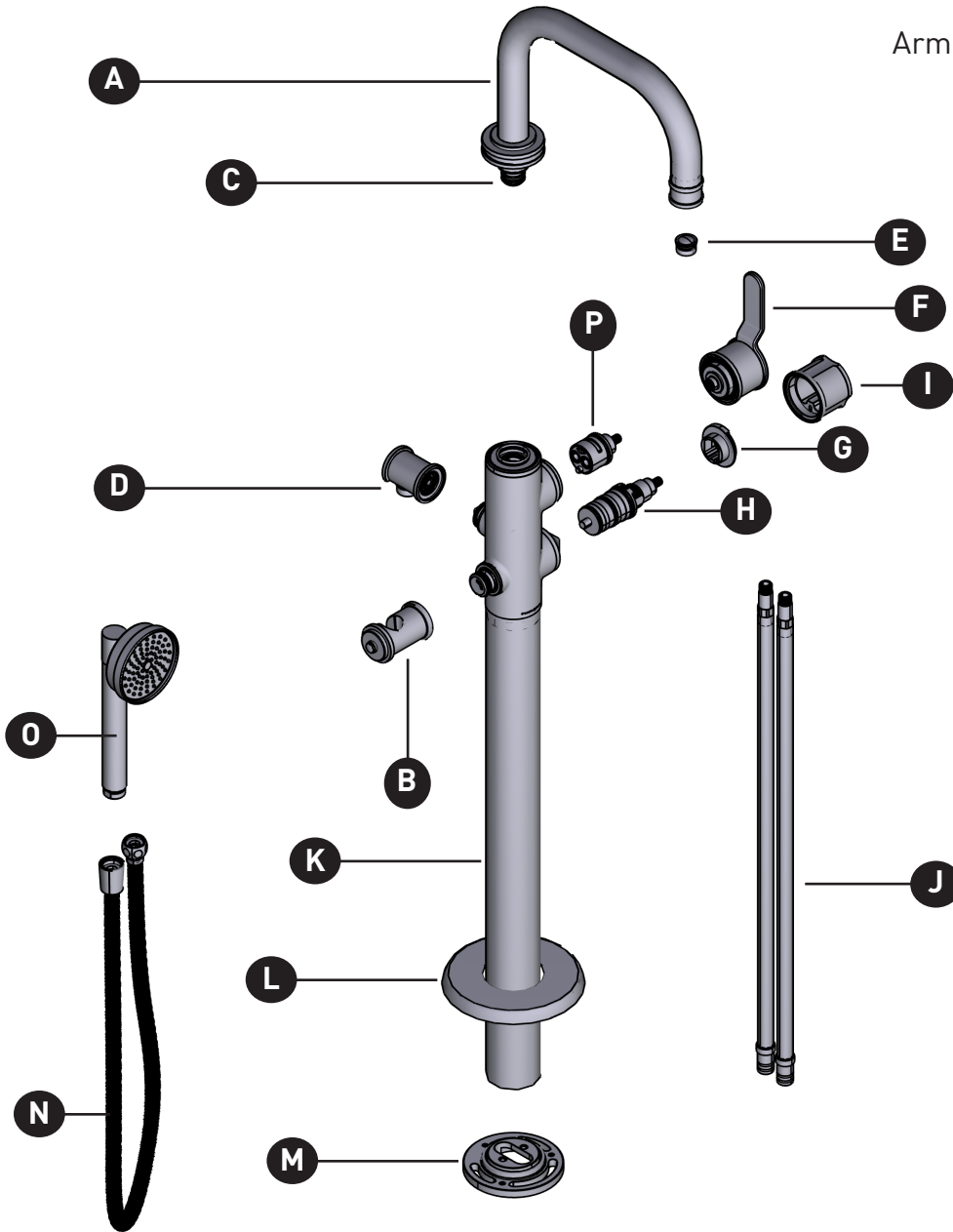


ORDER BY PART NUMBER

# ILLUSTRATED PARTS

## U.TAR05F1HT

Armstrong™ Single Hole Floor Mount  
Tub Filler with U-Spout



ID	Kit Number	Finish
*A	9.201246	See Below
*B	9.12663	See Below
C	9.59123	N/A
*D	9.03660	See Below
*E	9.25384	See Below
*F	9.121984	See Below
G	9.19991	N/A
H	9.13556	N/A
*I	9.121985	See Below
J	9.031083 (x2)	N/A
*K	9.201234	See Below
*L	9.181249	See Below
M	9.24342	N/A
*N	9.28990	See Below
*O	9.271091	See Below
P	9.131030	N/A

**\*Finish Determined by Suffix**

Finish	Description
APC	Polished Chrome
EG	English Gold
PN	Polished Nickel
SEG	Satin English Gold
STN	Satin Nickel
ULB	Unlacquered Brass

For warranty or additional information, contact:

US Customers

U.S.A.  
houseofrohl.com/support  
1-800-777-9762

Canadian Customers

QUEBEC / MARITIMES / WESTERN CANADA  
QUÉBEC / MARITIMES / QUEST CANADIEN  
QUEBEC / MARITIMOS / CANADA OCCIDENTAL  
houseofrohl.ca/support  
1-866-473-8442

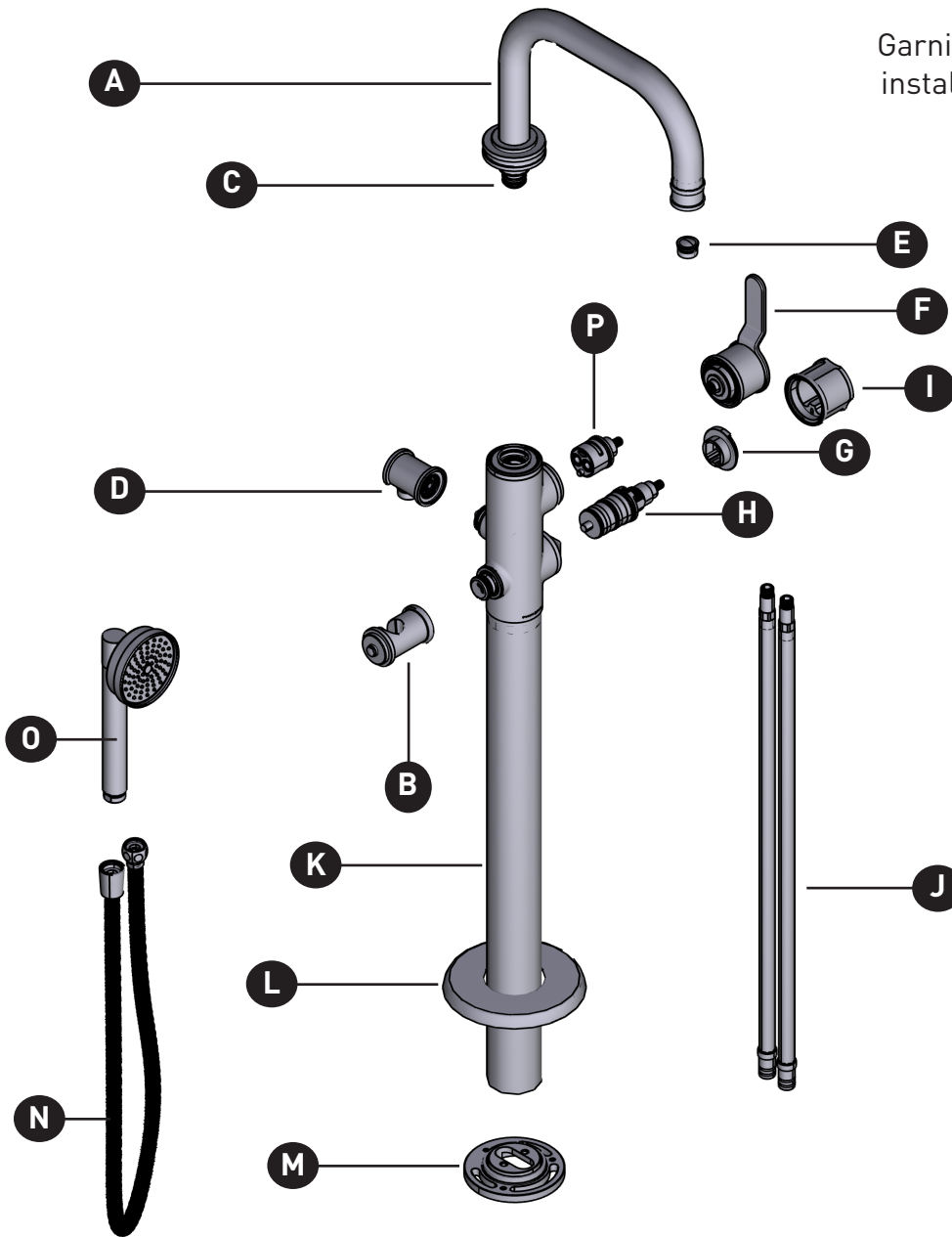
ONTARIO  
houseofrohl.ca/support  
1-800-287-5354

VEUILLEZ EFFECTUER VOTRE COMMANDE  
PAR NO DE RÉFÉRENCE

# ILLUSTRATIONS DES PIÈCES

## U.TAR05F1HT

Garniture de remplisseur de baignoire à installation au sol et sur une ouverture, avec bec en U, Armstrong<sup>MC</sup>



ID	Référence du kit	Finition
*A	9.201246	Voir ci-dessous
*B	9.12663	Voir ci-dessous
C	9.59123	N/A
*D	9.03660	Voir ci-dessous
*E	9.25384	Voir ci-dessous
*F	9.121984	Voir ci-dessous
G	9.19991	N/A
H	9.13556	N/A
*I	9.121985	Voir ci-dessous
J	9.031083 (x2)	N/A
*K	9.201234	Voir ci-dessous
*L	9.181249	Voir ci-dessous
M	9.24342	N/A
*N	9.28990	Voir ci-dessous
*O	9.271091	Voir ci-dessous
P	9.131030	N/A

**\*Finition déterminée par le Suffixe**

Finition	Description
APC	Cromo pulido
EG	Oro inglés
PN	Níquel pulido
SEG	Or anglais satiné
STN	Níquel satinado
ULB	Latón sin esmaltar

For warranty or additional information, contact:

US Customers

U.S.A.  
houseofrohl.com/support  
1-800-777-9762

Canadian Customers

QUEBEC / MARITIMES / WESTERN CANADA  
QUÉBEC / MARITIMES / OUEST CANADIEN  
QUEBEC / MARITIMOS / CANADA OCCIDENTAL  
houseofrohl.ca/support  
1-866-473-8442

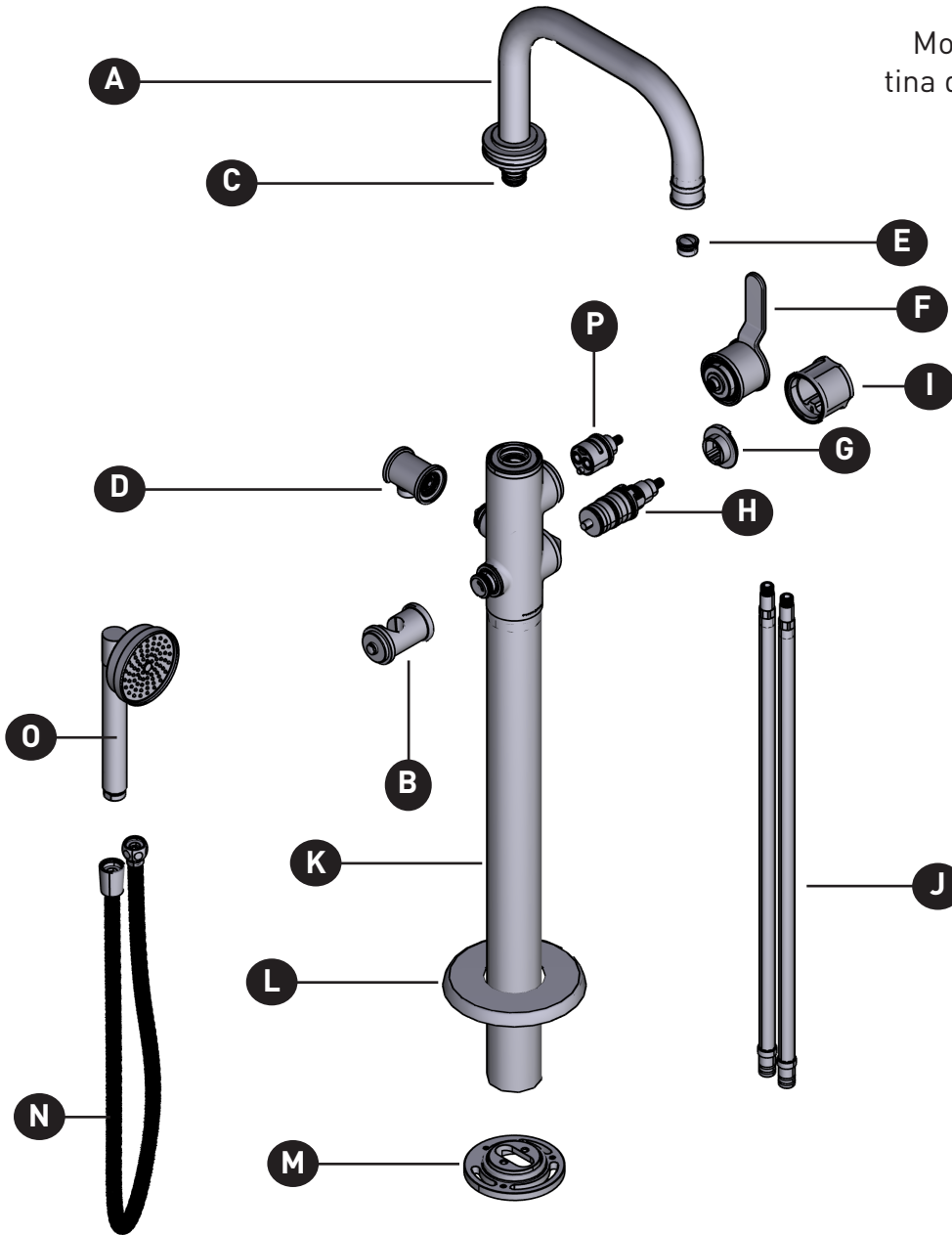
ONTARIO  
houseofrohl.ca/support  
1-800-287-5354

PEDIR POR NÚMERO DE REFERENCIA

# PIEZAS ILUSTRADAS

## U.TAR05F1HT

Moldura Armstrong™ para llave de tina de un solo orificio para montaje en el piso con pico U



ID	Referencia del kit	Acabado
*A	9.201246	Ver más abajo
*B	9.12663	Ver más abajo
C	9.59123	N/A
*D	9.03660	Ver más abajo
*E	9.25384	Ver más abajo
*F	9.121984	Ver más abajo
G	9.19991	N/A
H	9.13556	N/A
*I	9.121985	Ver más abajo
J	9.031083 (x2)	N/A
*K	9.201234	Ver más abajo
*L	9.181249	Ver más abajo
M	9.24342	N/A
*N	9.28990	Ver más abajo
*O	9.271091	Ver más abajo
P	9.131030	N/A

**\*Acabado determinado por el sufijo**

Acabado	Descripción
APC	Laiton poli
EG	Or anglais
PN	Níquel pulido
SEG	Oro inglés satinado
STN	Níquel satinado
ULB	Latón sin esmaltar

For warranty or additional information, contact:

US Customers

U.S.A.  
houseofrohl.com/support  
1-800-777-9762

Canadian Customers

QUEBEC / MARITIMES / WESTERN CANADA  
QUÉBEC / MARITIMES / QUÉST CANADIEN  
QUEBEC / MARITIMOS / CANADA OCCIDENTAL  
houseofrohl.ca/support  
1-866-473-8442

ONTARIO  
houseofrohl.ca/support  
1-800-287-5354