



VEUILLEZ EFFECTUER VOTRE COMMANDE  
PAR NO DE RÉFÉRENCE

## ILLUSTRATIONS DES PIÈCES

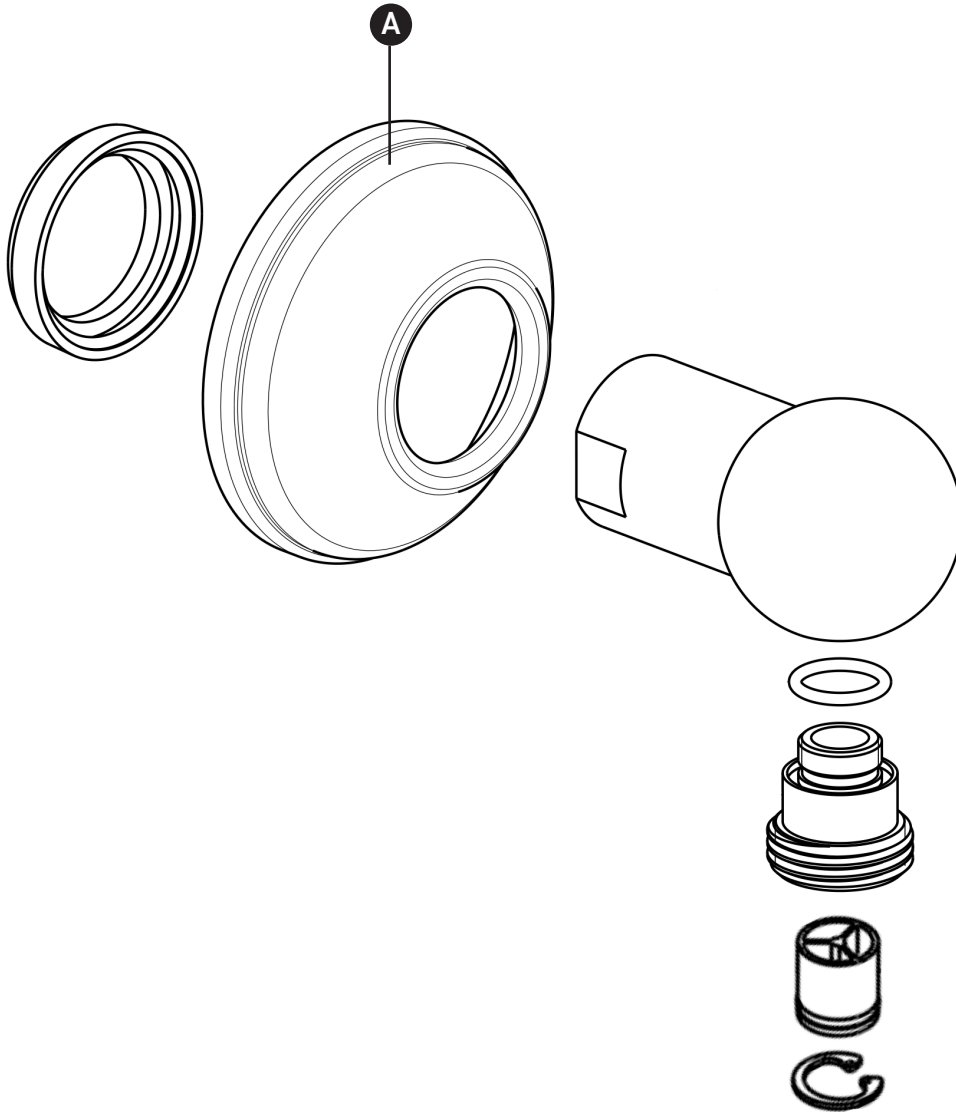
**1295**

Sortie de douche

ID	Référence du kit	Finition
A	ROS0008CR*	Voir ci-dessous

\*Finition déterminée par le Suffixe

Finition	Description
APC	Laiton poli
IB	Cuivre italien
MB	Noir mat
PN	Nickel poli
STN	Nickel satiné
SUB	Laiton non laqué satiné
TCB	Laiton toscan
ULB	Laiton non laqué



For warranty or additional information, contact:

U.S.A.  
houseofrohl.com/support  
1-800-777-9762

QUEBEC / MARITIMES / WESTERN CANADA  
QUÉBEC / MARITIMES / OUEST CANADIEN  
QUEBEC / MARITIMOS / CANADA OCCIDENTAL  
houseofrohl.ca/support  
1-866-473-8442

ONTARIO  
houseofrohl.ca/support  
1-800-287-5354

PEDIR POR NÚMERO DE REFERENCIA

## PIEZAS ILUSTRADAS

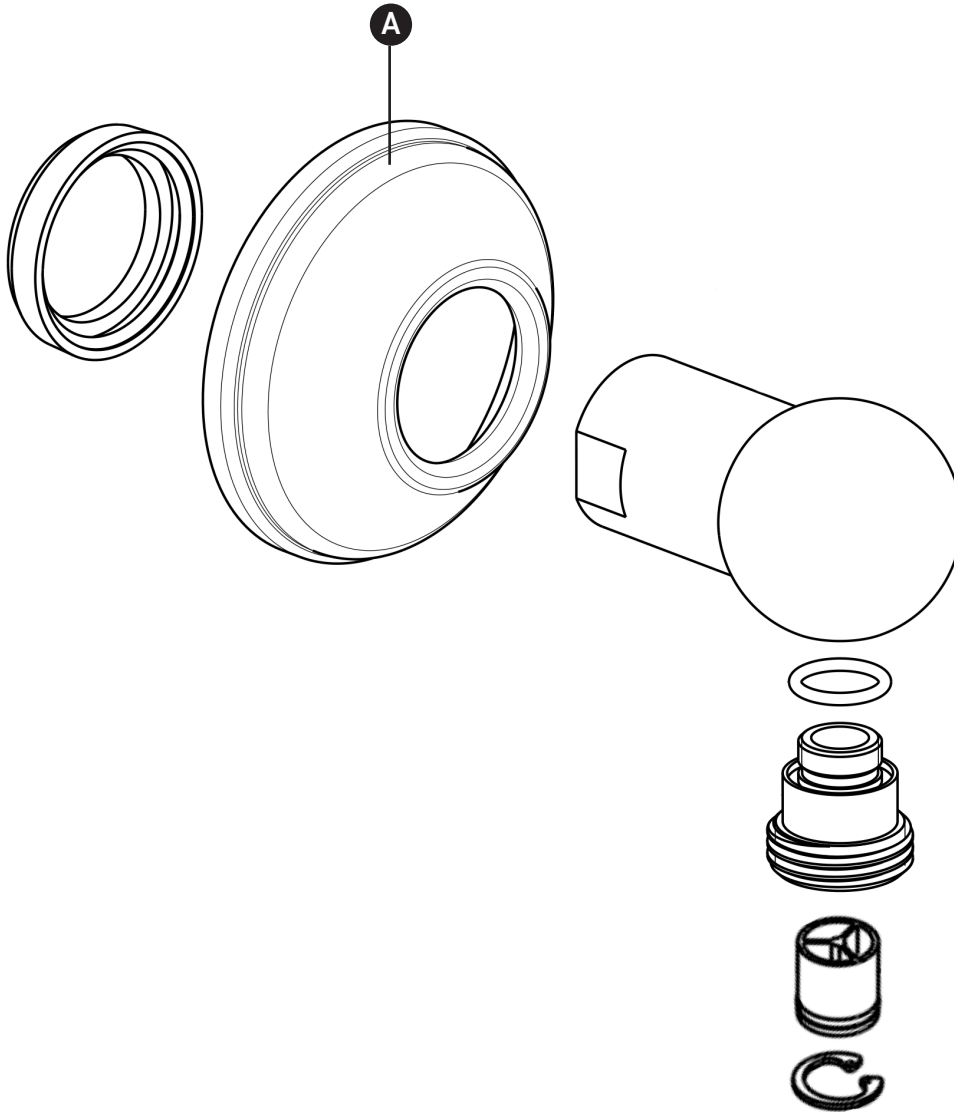
**1295**

Salida de ducha de mano

ID	Referencia del kit	Acabado
A	ROS0008CR*	Ver más abajo

\*Acabado determinado por el sufijo

Acabado	Descripción
APC	Cromo pulido
IB	Latón italiana
MB	Negro mate
PN	Níquel pulido
STN	Níquel satinado
SUB	Latón satinado sin lacar
TCB	Latón toscano
ULB	Latón sin lacar



For warranty or additional information, contact:

U.S.A.  
houseofrohl.com/support  
1-800-777-9762

QUEBEC / MARITIMES / WESTERN CANADA  
QUÉBEC / MARITIMES / OUEST CANADIEN  
QUEBEC / MARITIMOS / CANADA OCCIDENTAL  
houseofrohl.ca/support  
1-866-473-8442

ONTARIO  
houseofrohl.ca/support  
1-800-287-5354