

SPECIFICATIONS

DESCRIPTION

- 36" (91.44 cm) minimum cabinet size
- Due to $\pm 2\%$ dimensions, it is recommended that the cabinet construction is finalized upon receipt of the sink. Please refer to the installation video in the Care & Maintenance tab.
- For matching wire sink grid, order WSG3320
- Basket strainer or extended disposal flange required for installation

WARRANTY

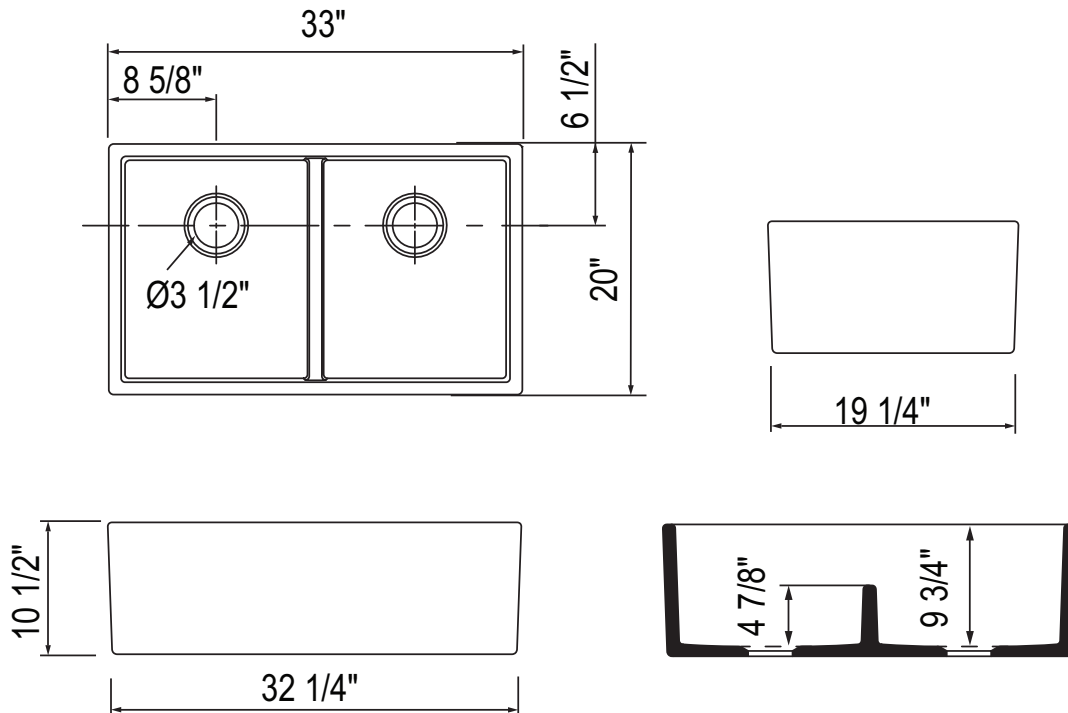
- Most products or parts carry "Limited Warranties" against manufacturing defects. For US customers please visit houseofrohl.com/support and for Canadian customers please visit houseofrohl.ca/support for complete product and finish warranty.



Shaker™

33" Low Divide Double Bowl Apron Front Fireclay Kitchen Sink

MODEL: MS3320



For warranty or additional information, contact:

U.S.A.
houseofrohl.com/support
 1-800-777-9762

QUEBEC / MARITIMES / WESTERN CANADA
 QUÉBEC / MARITIMES / OUEST CANADIEN
 QUEBEC / MARITIMOS / CANADA OCCIDENTAL
houseofrohl.ca/support
 1-866-473-8442

ONTARIO
houseofrohl.ca/support
 1-800-287-5354

SPÉCIFICATIONS

DESCRIPTION

- Taille minimale de l'armoire 36" (91.44 cm)
- En raison des dimensions de $\pm 2\%$, il est recommandé que la construction de l'armoire soit finalisée à la réception de l'évier. Veuillez vous référer à la vidéo d'installation dans l'onglet Entretien et maintenance.
- Pour la grille d'évier assortie, commander WSG3320
- Bride d'évacuation allongée ou crépine-panier requise pour l'installation

GARANTIE

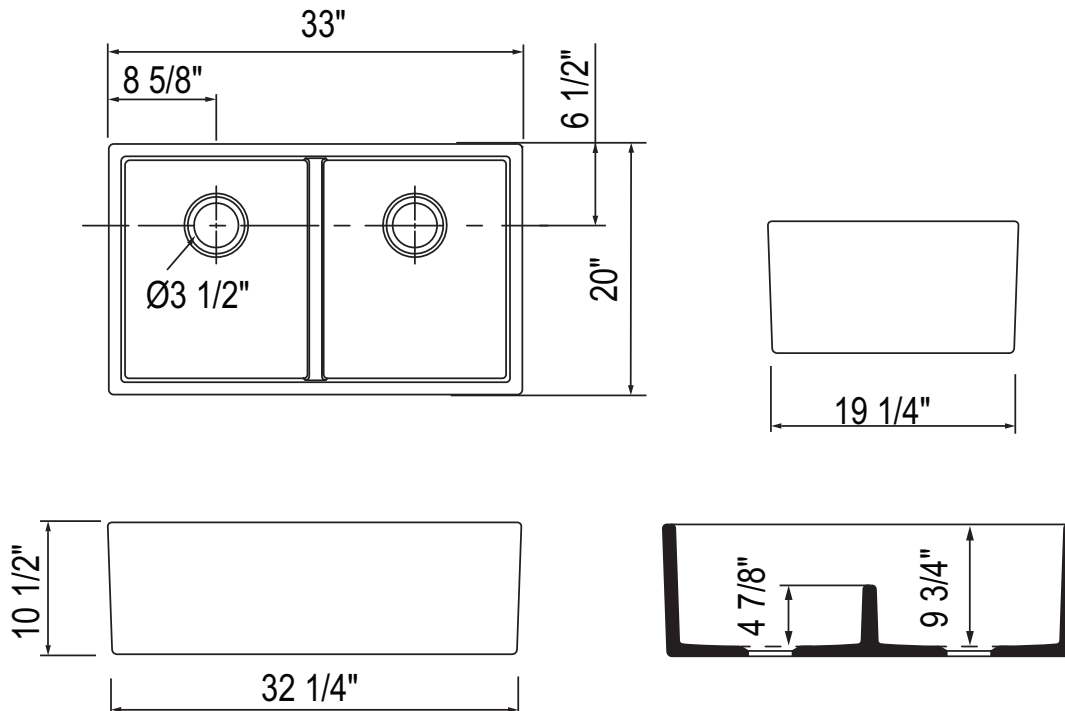
- La plupart des produits ou pièces comportent des « garanties limitées » contre les défauts de fabrication. Pour les clients américains, veuillez visiter houseofrohl.com/support et pour les clients canadiens, veuillez visiter houseofrohl.ca/support pour la garantie complète du produit et du fini.



Shaker™

Évier de cuisine double avec diviseur bas en argile réfractaire avec tablier 33"

MODÈLES: MS3320



For warranty or additional information, contact:

U.S.A.
houseofrohl.com/support
1-800-777-9762

QUEBEC / MARITIMES / WESTERN CANADA
QUÉBEC / MARITIMES / OUEST CANADIEN
QUEBEC / MARITIMOS / CANADA OCCIDENTAL
houseofrohl.ca/support
1-866-473-8442

ONTARIO
houseofrohl.ca/support
1-800-287-5354

ESPECIFICACIONES

DESCRIPCIÓN

- Tamaño mínimo del gabinete 36" (91,44 cm)
- Debido a las dimensiones de $\pm 2\%$, se recomienda finalizar la construcción del gabinete al recibir el fregadero. Consulte el vídeo de instalación en la pestaña Cuidado y mantenimiento.
- Para el estante del fregadero a juego, solicite WSG3320
- Se requiere brida de drenaje extendida o colador de canasta para la instalación.

GARANTÍA

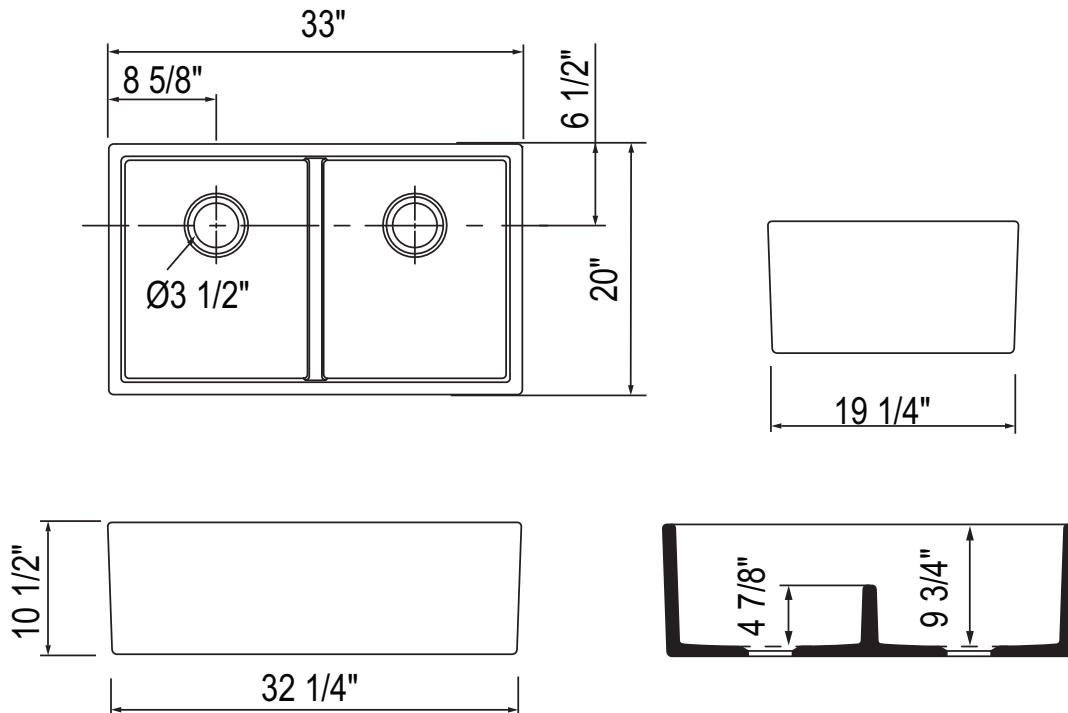
- La mayoría de los productos o piezas cuentan con "Garantías limitadas" contra defectos de fabricación. Para los clientes de EE. UU., visite houseofrohl.com/support y para los clientes canadienses, visite houseofrohl.ca/support para conocer la garantía completa del producto y el acabado.



Shaker™

Fregadero de cocina doble con divisor bajo de arcilla refractaria de 33" con delantal

MODELOS: MS3320



For warranty or additional information, contact:

U.S.A.
houseofrohl.com/support
1-800-777-9762

QUEBEC / MARITIMES / WESTERN CANADA
QUÉBEC / MARITIMES / OUEST CANADIEN
QUEBEC / MARITIMOS / CANADA OCCIDENTAL
houseofrohl.ca/support
1-866-473-8442

ONTARIO
houseofrohl.ca/support
1-800-287-5354