

SPECIFICATIONS

DESCRIPTION

- Faucet with hot and cold functions in one single side lever handle
- Water activates by pushing handle inwards towards spout
- Pull handle forward for filtered water, push backward for instant filtered hot water
- Order U.1998 hot water dispenser and U.1408 filter separately to complete the package, or order U.KIT1833 for complete installation kit
- Offers enhanced safety with special spring cartridge
- 3/8" speedway compression

FLOW

- 0.5 GPM/1.9 LPM at 60 PSI (CEC compliant)

STANDARDS

- ASME A112.18.1/CSA B125.1
- NSF 61/9 & 372 Q ≤ 1
- CEC

WARRANTY

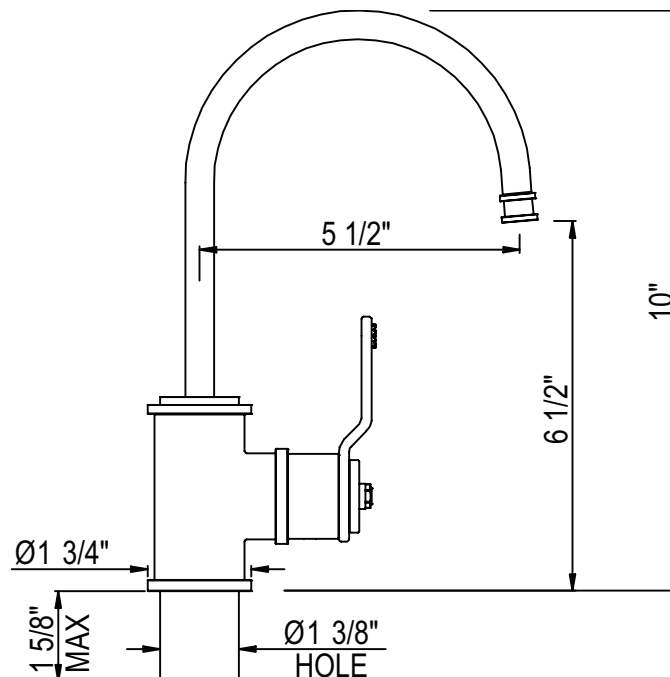
- Most products or parts carry "Limited Warranties" against manufacturing defects. For US customers please visit houseofrohl.com/support and for Canadian customers please visit houseofrohl.ca/support for complete product and finish warranty.



Armstrong™
Hot Water and Kitchen Filter Faucet

MODEL: U.1833

UPC®



For warranty or additional information, contact:

U.S.A.
houseofrohl.com/support
1-800-777-9762

QUEBEC / MARITIMES / WESTERN CANADA
QUÉBEC / MARITIMES / OUEST CANADIEN
QUEBEC / MARITIMOS / CANADA OCCIDENTAL
houseofrohl.ca/support
1-866-473-8442

ONTARIO
houseofrohl.ca/support
1-800-287-5354

SPÉCIFICATIONS

DESCRIPTION

- Robinet avec fonctions chaud et froid dans une seule poignée à levier latéral
- L'eau s'active en poussant la poignée vers l'intérieur vers le bec.
- Tirez la poignée vers l'avant pour obtenir de l'eau filtrée, poussez-la vers l'arrière pour obtenir de l'eau chaude filtrée instantanément.
- Commandez le distributeur d'eau chaude U.1998 et le filtre U.1408 séparément pour compléter l'ensemble, ou commandez le U.KIT1833 pour un kit d'installation complet.
- Offre une sécurité améliorée grâce à une cartouche à ressort spéciale
- Compression rapide de 3/8"

DÉBITS DISPONIBLES

- 0,5 GPM/1,9 LPM à 60 PSI (conforme CEC)

CERTIFICATION

- ASME A112.18.1/CSA B125.1
- NSF 61/9 & 372 Q ≤ 1
- CEC

GARANTIE

- La plupart des produits ou pièces comportent des « garanties limitées » contre les défauts de fabrication. Pour les clients américains, veuillez visiter houseofrohl.com/support et pour les clients canadiens, veuillez visiter houseofrohl.ca/support pour la garantie complète du produit et du fini.

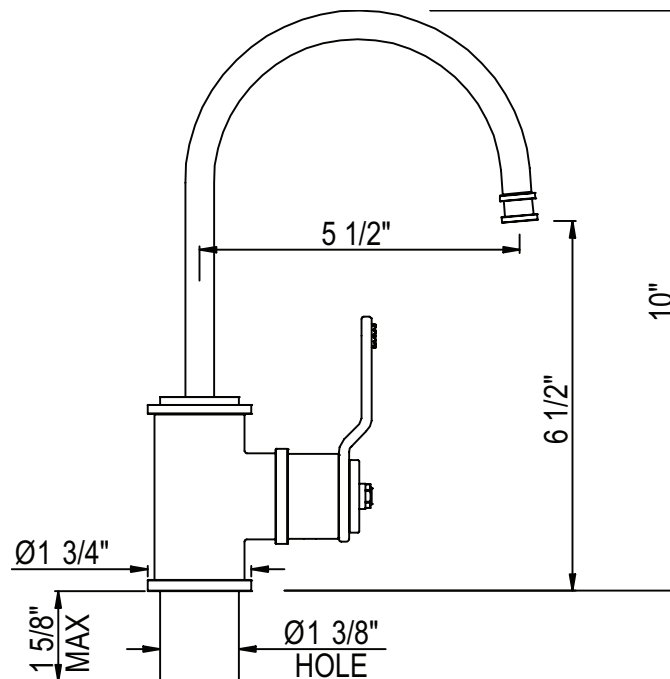


Armstrong™

Robinet de filtre à eau chaude et de cuisine

MODÈLES: U.1833

UPC®



For warranty or additional information, contact:

U.S.A.
houseofrohl.com/support
1-800-777-9762

QUEBEC / MARITIMES / WESTERN CANADA
QUÉBEC / MARITIMES / OUEST CANADIEN
QUEBEC / MARITIMOS / CANADA OCCIDENTAL
houseofrohl.ca/support
1-866-473-8442

ONTARIO
houseofrohl.ca/support
1-800-287-5354

ESPECIFICACIONES

DESCRIPCIÓN

- Grifo con funciones de frío y calor en un solo mando lateral
- El agua se activa empujando la manija hacia adentro hacia el pico.
- Tire de la manija hacia adelante para obtener agua filtrada, empújela hacia atrás para obtener agua caliente filtrada al instante.
- Solicite el dispensador de agua caliente U.1998 y el filtro U.1408 por separado para completar el paquete, o solicite el kit de instalación completo U.KIT1833.
- Ofrece mayor seguridad con un cartucho de resorte especial
- Compresión de pista de carreras de 3/8"

FLUIR

- 0,5 GPM/1,9 LPM a 60 PSI (conforme CEC)

NORMAS

- ASME A112.18.1/CSA B125.1
- NSF 61/9 & 372 Q ≤ 1
- CEC

GARANTÍA

- La mayoría de los productos o piezas cuentan con "Garantías limitadas" contra defectos de fabricación. Para los clientes de EE.UU., visite houseofrohl.com/support y para los clientes canadienses, visite houseofrohl.ca/support para conocer la garantía completa del producto y el acabado.

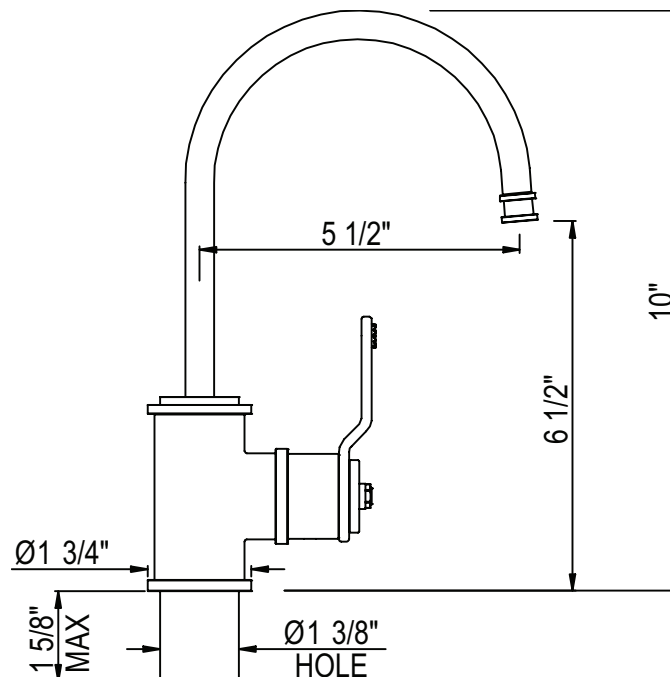


Armstrong™

Grifo con filtro de agua caliente y cocina

MODELOS: U.1833

UPC®



For warranty or additional information, contact:

U.S.A.
houseofrohl.com/support
1-800-777-9762

QUEBEC / MARITIMES / WESTERN CANADA
QUÉBEC / MARITIMES / OUEST CANADIEN
QUEBEC / MARITIMOS / CANADA OCCIDENTAL
houseofrohl.ca/support
1-866-473-8442

ONTARIO
houseofrohl.ca/support
1-800-287-5354