

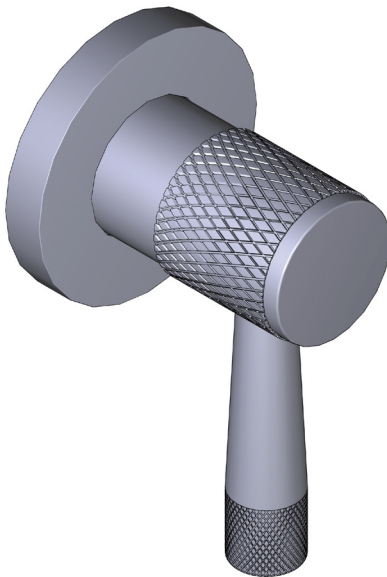
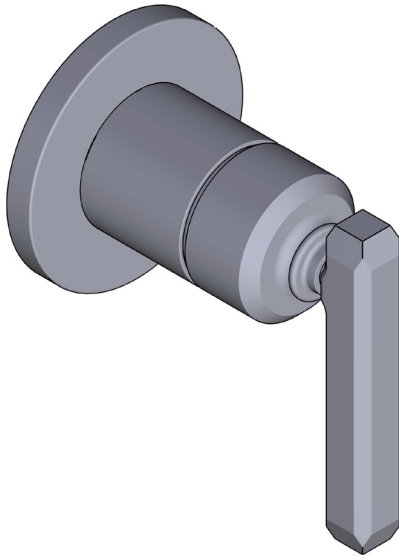
INSTRUCTION MANUAL

MANUEL D'INSTRUCTIONS MANUAL DE INSTRUCCIONES

VOLUME CONTROL OR DIVERTER TRIM
(IMAGE IS FOR REFERENCE ONLY)
(STYLE VARIES BY MODEL)

**GARNITURE DE SOUPAPE DE
CONTRÔLE DE DÉBIT OU D'INVERSEUR**
(LA IMAGEN ES SÓLO COMO REFERENCIA)
(LE STYLE VARIE SELON LE MODÈLE)

MOLDURA DE CONTROL DE VOLUMEN O DESVIADOR
(CETTE IMAGE N'EST OFFERTE QU'À titre INDICATIF SEULEMENT)
(EL ESTILO VARÍA DE UN MODELO A OTRO)



HELPFUL TOOLS

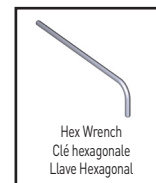
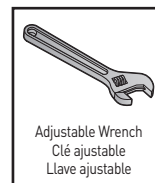
For safety and ease of installation, the use of these helpful tools is recommended.

OUTILS UTILES

Pour des raisons de sécurité et de facilité d'installation, l'utilisation de ces outils utiles est recommandée.

HERRAMIENTAS ÚTILES

Por seguridad y facilidad de instalación, se recomienda el uso de estas útiles herramientas.



For warranty or additional information, contact:

US Customers

U.S.A.
houseofrohl.com/support
1-800-777-9762

QUEBEC / MARITIMES / WESTERN CANADA
QUÉBEC / MARITIMES / OUEST CANADIEN
QUEBEC / MARITIMOS / CANADA OCCIDENTAL
houseofrohl.ca/support
1-866-473-8442

Canadian Customers

ONTARIO
houseofrohl.ca/support
1-800-287-5354

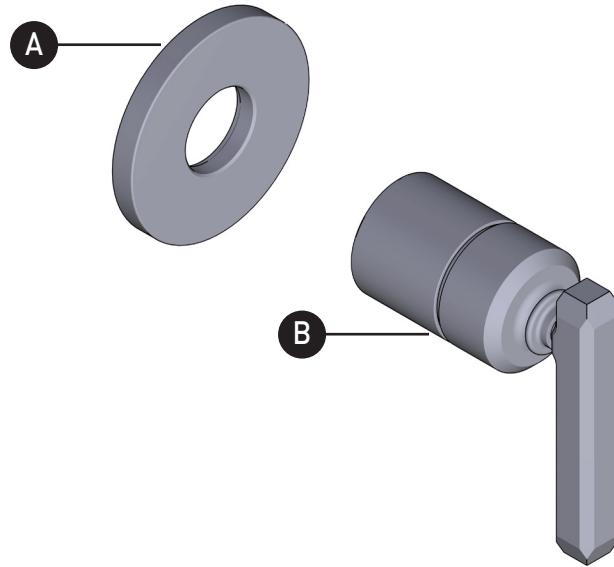
ROHL

Parts List

- A. Wall Escutcheon & O-Ring *
- B. Handle Assembly **
- C. Gasket

*O-Ring only available on certain models.

**Faucet component comes in various configurations.



Liste des pièces

- A. Rosace murale et joint torique *
- B. Assemblage de poignée **
- C. Joint d'étanchéité

*Le joint torique est offert dans le cas de certains modèles seulement.

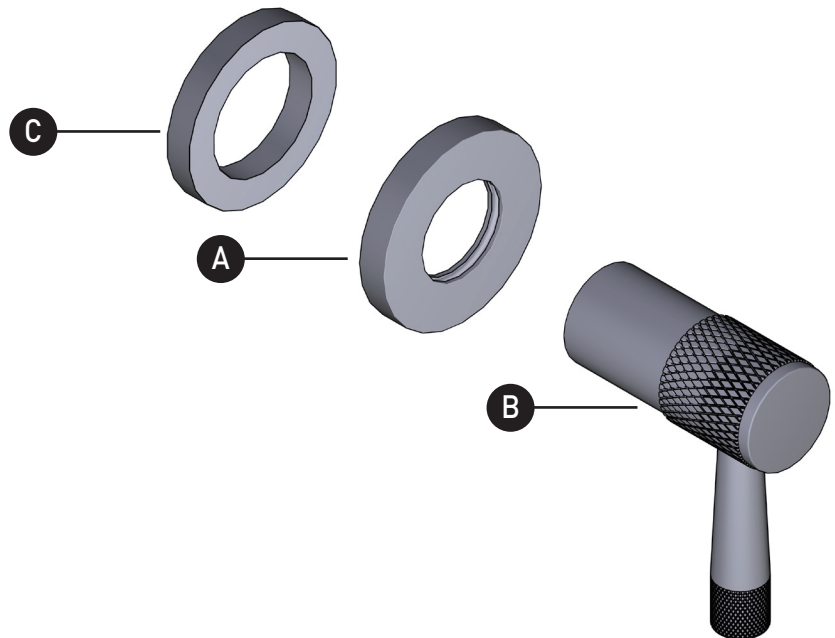
**Les composants du robinet sont offerts en différentes versions.

Lista de piezas

- A. Chapetón mural y junta tórica *
- B. Ensamblado de la manija **
- C. Junta

*La junta tórica solo está disponible en ciertos modelos.

**El componente de la llave está disponible en varias configuraciones.



CAUTION — TIPS FOR REMOVAL OF OLD FAUCET:

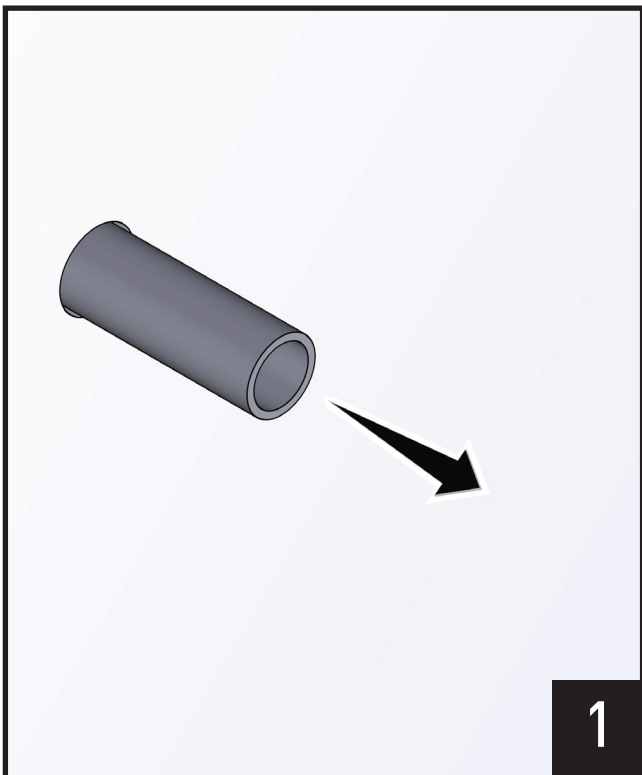
Always turn water supply OFF before removing existing faucet or disassembling the valve. Open faucet handle to relieve water pressure and ensure that complete water shut-off has been accomplished.

ATTENTION — CONSEILS POUR LE RETRAIT DE L'ANCIEN ROBINET:

Toujours couper l'alimentation en eau avant de retirer ou de démonter le robinet. Ouvrir le robinet pour libérer la pression d'eau et pour s'assurer que l'alimentation en eau a bien été coupée.

PRECAUCIÓN — CONSEJOS PARA CAMBIAR LA LLAVE MEZCLADORA:

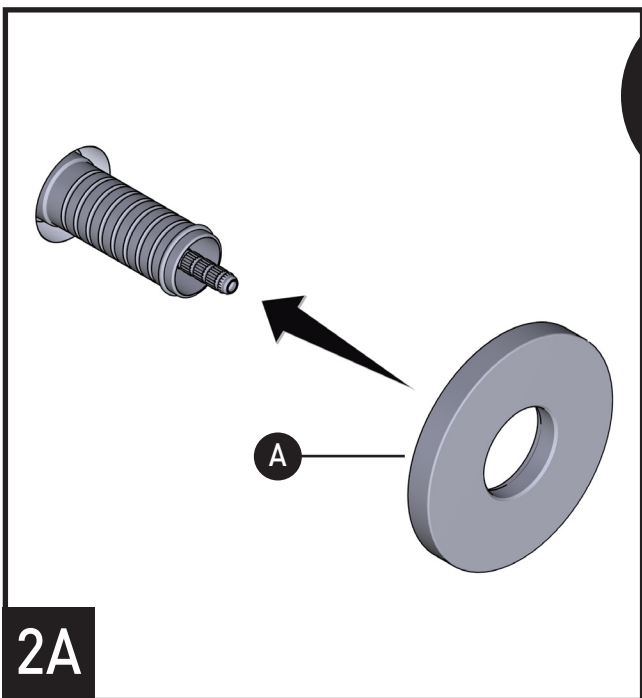
Siempre CIERRE la toma de agua antes de quitar la llave existente o desmontar la válvula. Abra la llave para liberar la presión, y asegúrese de que esté bien cerrada el agua.



Remove and discard valve body dust cover to begin trim installation.

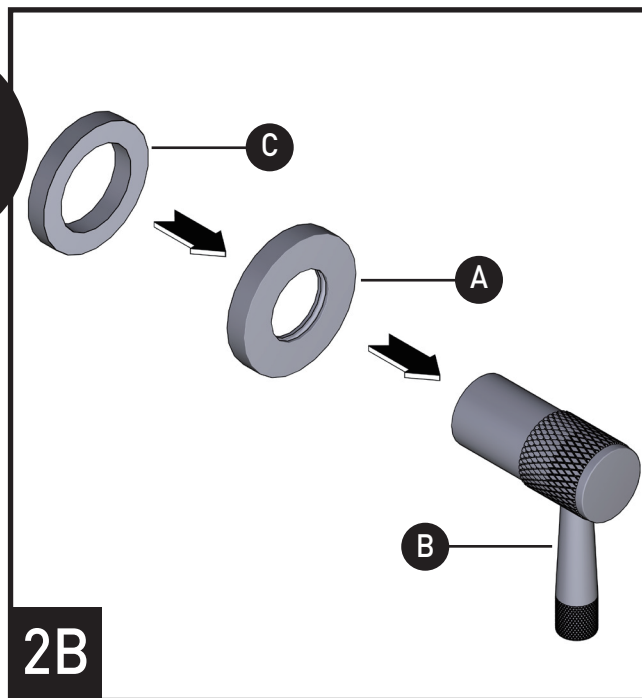
Enlever et jeter le couvercle antipoussière du corps de soupape pour commencer l'installation de la garniture.

Retire y deseche la cubierta antipolvo del cuerpo de la válvula para comenzar la instalación de la moldura.



Install Wall Escutcheon & assembled O-Ring **(A)*** onto valve.
 Installer la rosace murale et le joint torique assemblé **(A)*** sur la soupape.
 Instale el chapetón mural y la junta tórica ensamblada **(A)*** en la válvula.

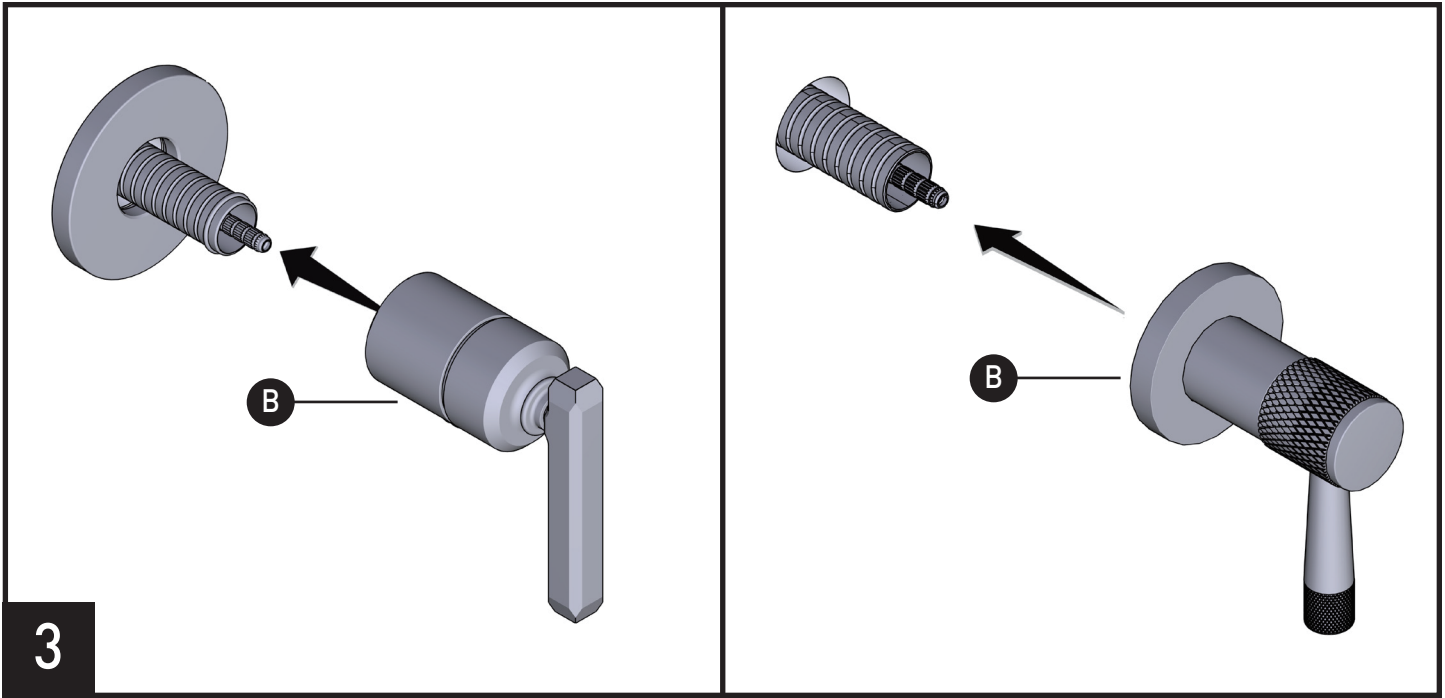
or
ou
o



Install the Gasket **(C)** onto the Wall Escutcheon **(A)***. Install components onto Handle Assembly **(B)****.

Installer le joint d'étanchéité **(C)** sur la rosace murale **(A)***. Installer les composants sur l'assemblage de poignée **(B)****.

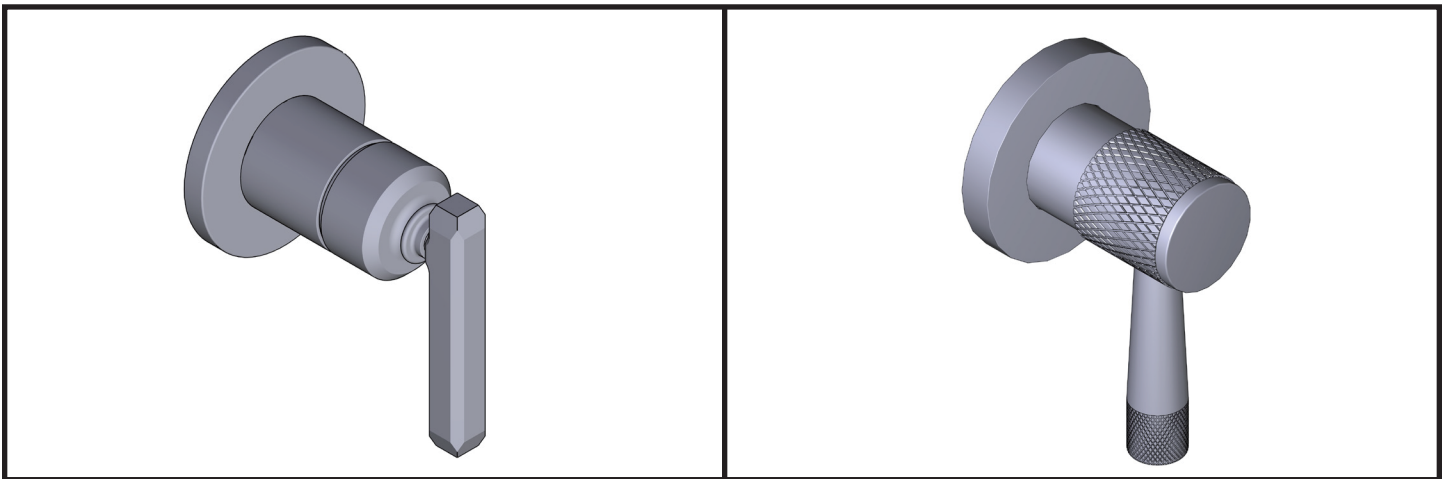
Instale la junta **(C)** en el chapetón de pared **(A)***. Instale los componentes en el ensamblaje del maneral **(B)****.



Install Handle Assembly **(B)**** onto valve.

Installer l'assemblage de poignée **(B)**** sur la soupape.

Instale el ensamblado de la manija **(B)**** en la válvula.



Installation is complete.

L'installation est terminée.

La instalación está completa.

For warranty or additional information, contact:

US Customers

U.S.A.
houseofrohl.com/support
1-800-777-9762

QUEBEC / MARITIMES / WESTERN CANADA
QUÉBEC / MARITIMES / OUEST CANADIEN
QUEBEC / MARITIMOS / CANADA OCCIDENTAL
houseofrohl.ca/support
1-866-473-8442

Canadian Customers

ONTARIO
houseofrohl.ca/support
1-800-287-5354

Riobel

PERRIN & ROWE
LONDON



victoria ⊕ albert®

ROHL