

SPECIFICATIONS

DESCRIPTION

- Dual lever handle shut-offs, one at the wall and one at the outlet
- Folds away when not in use
- Coordinates with Edwardian™ and Georgian Era™ Collections
- 1/2" inlet female NPT

FLOW

- 1.8 GPM/6.7 LPM at 60 PSI

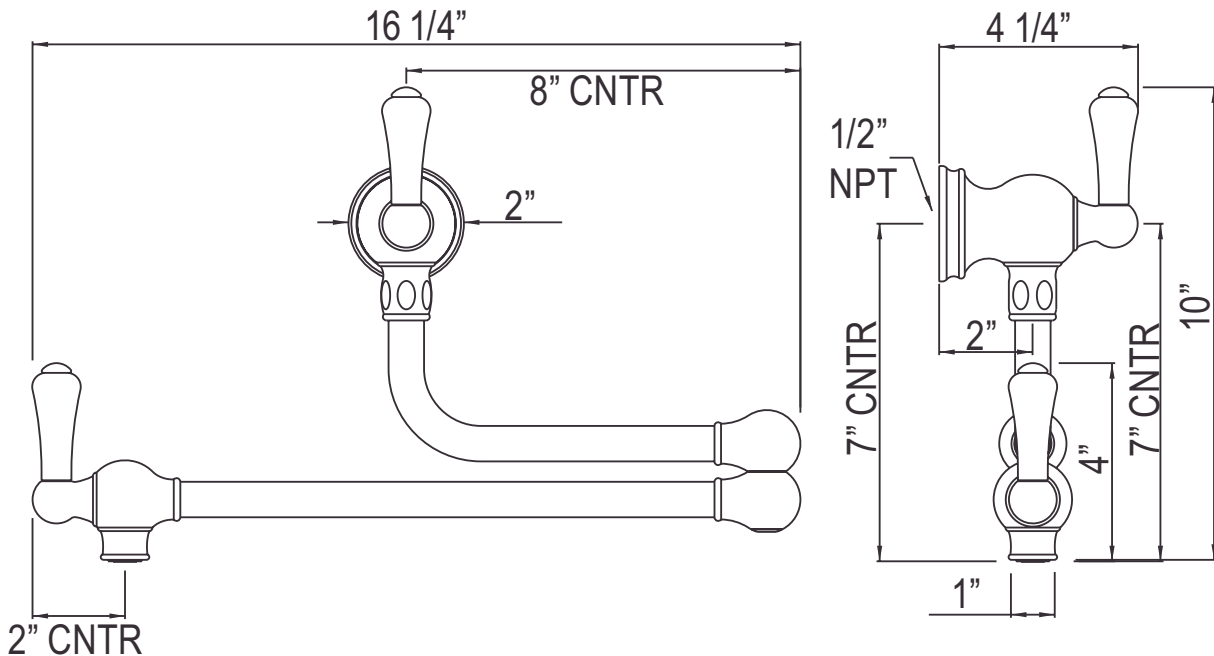
WARRANTY

- Most products or parts carry "Limited Warranties" against manufacturing defects. For US customers please visit houseofrohl.com/support and for Canadian customers please visit houseofrohl.ca/support for complete product and finish warranty.



Traditional Pot Filler

MODEL: U.4799



For warranty or additional information, contact:

U.S.A.
houseofrohl.com/support
1-800-777-9762

QUEBEC / MARITIMES / WESTERN CANADA
QUÉBEC / MARITIMES / OUEST CANADIEN
QUEBEC / MARITIMOS / CANADA OCCIDENTAL
houseofrohl.ca/support
1-866-473-8442

ONTARIO
houseofrohl.ca/support
1-800-287-5354

SPÉCIFICATIONS

DESCRIPTION

- Fermetures double, une au mur et une à la sortie
- Se replie lorsqu'elle n'est pas utilisée
- Coordonne avec les collections EdwardianMC et Georgian EraMC
- 1/2" inlet female NPT

DÉBITS DISPONIBLES

- 1,8 GPM/6,7 LPM à 60 PSI

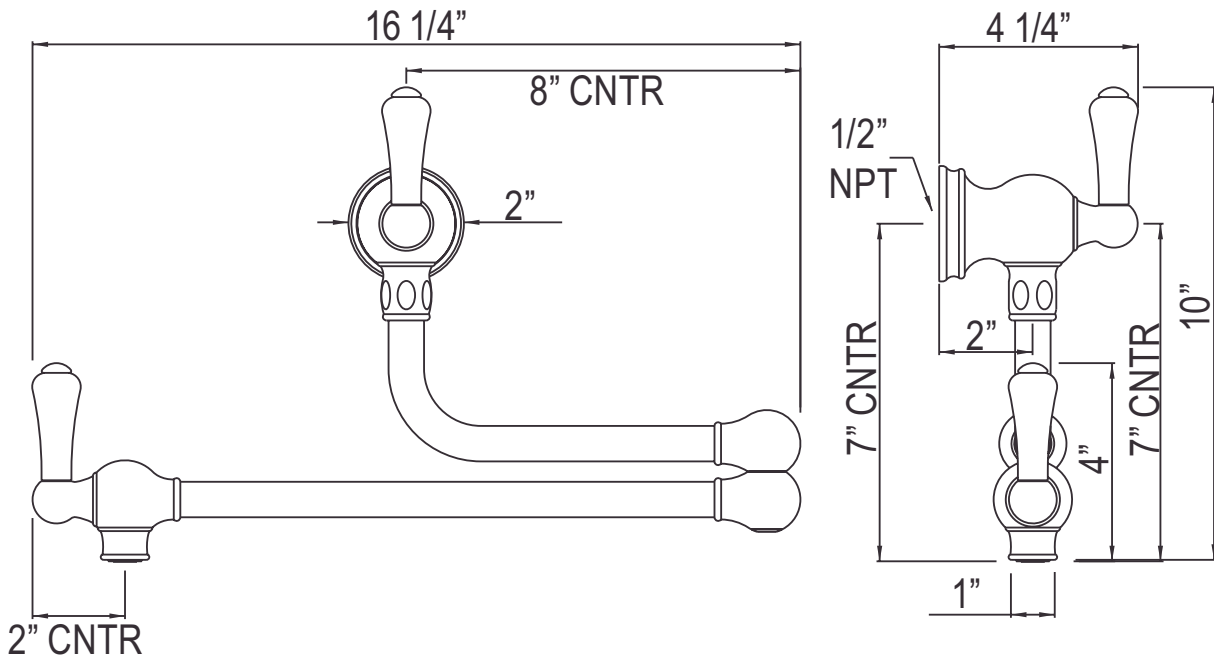
GARANTIE

- La plupart des produits ou pièces comportent des « garanties limitées » contre les défauts de fabrication. Pour les clients américains, veuillez visiter houseofrohl.com/support et pour les clients canadiens, veuillez visiter houseofrohl.ca/support pour la garantie complète du produit et du fini.



Robinet remplisseur mural traditionnel

MODÈLES: U.4799



For warranty or additional information, contact:

U.S.A.
houseofrohl.com/support
1-800-777-9762

QUEBEC / MARITIMES / WESTERN CANADA
QUÉBEC / MARITIMES / OUEST CANADIEN
QUEBEC / MARITIMOS / CANADA OCCIDENTAL
houseofrohl.ca/support
1-866-473-8442

ONTARIO
houseofrohl.ca/support
1-800-287-5354

ESPECIFICACIONES

DESCRIPCIÓN

- Cierres dobles, uno en la pared y otro en la salida.
- Se pliega cuando no está en uso
- Coordina con las colecciones Edwardian™ y Georgian Era™
- Entrada 1/2" hembra NPT

FLUIR

- 1,8 GPM/6,7 LPM a 60 PSI

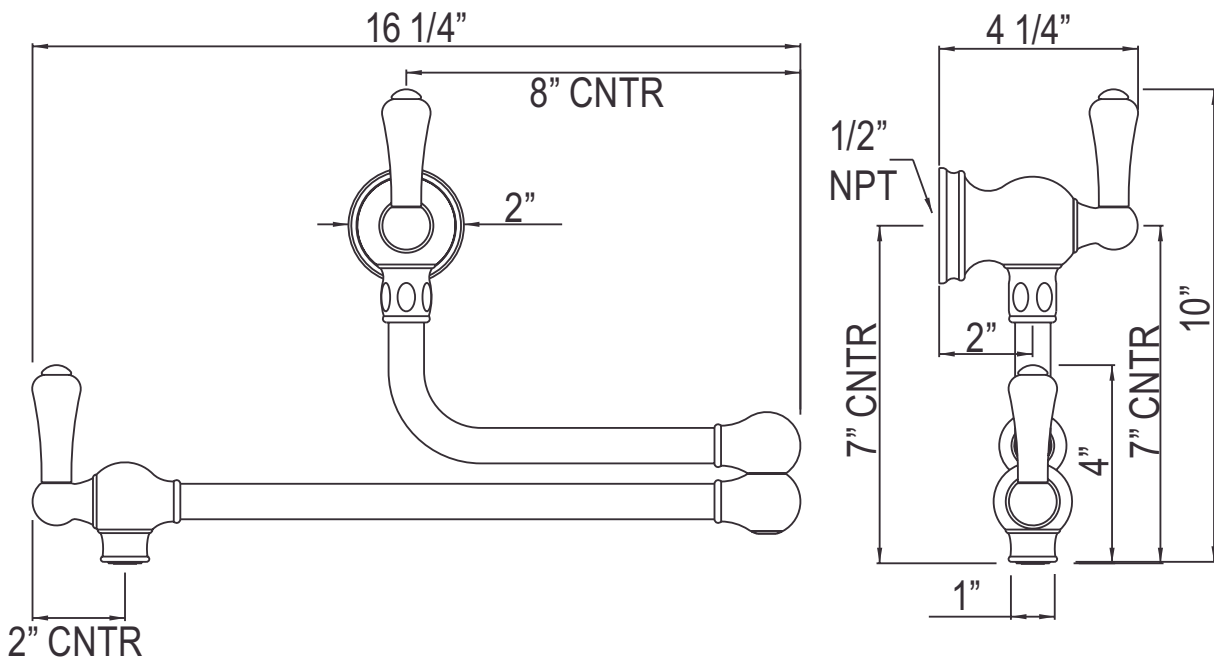
GARANTÍA

- La mayoría de los productos o piezas cuentan con "Garantías limitadas" contra defectos de fabricación. Para los clientes de EE. UU., visite houseofrohl.com/support y para los clientes canadienses, visite houseofrohl.ca/support para conocer la garantía completa del producto y el acabado.



Grifo de llenado tradicional de pared

MODELOS: U.4799



For warranty or additional information, contact:

U.S.A.
houseofrohl.com/support
1-800-777-9762

QUEBEC / MARITIMES / WESTERN CANADA
QUÉBEC / MARITIMES / OUEST CANADIEN
QUEBEC / MARITIMOS / CANADA OCCIDENTAL
houseofrohl.ca/support
1-866-473-8442

ONTARIO
houseofrohl.ca/support
1-800-287-5354