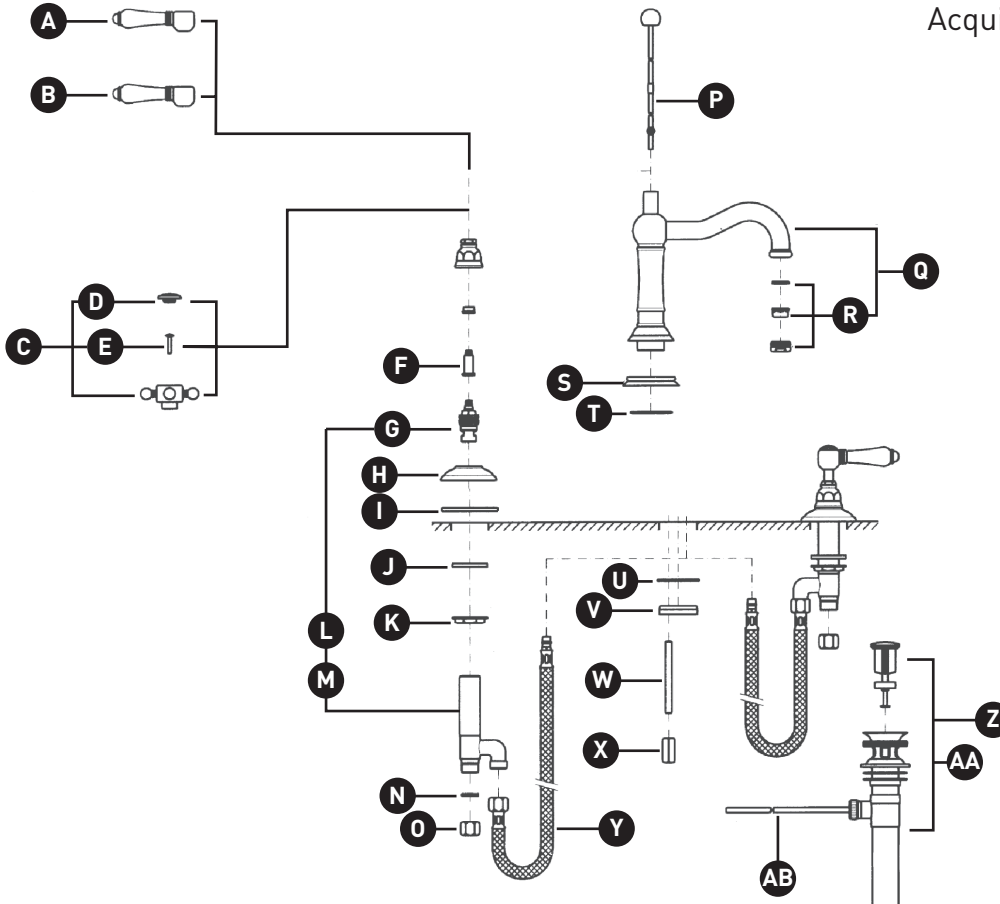


ORDER BY PART NUMBER

## ILLUSTRATED PARTS

### A1409

Acqui® Widespread Lavatory Faucet



ID	Kit Number	Finish
A	C7669M*	See below
B	C7678P*	See below
C	C7670XM*	See below
D	C7672P	N/A
E	C7550/316	N/A
F	C7232/2	N/A
G	C7075-1	N/A
	C7075-2	N/A
H	C7224*	See below
I	C7586.105	N/A
J	C7582	N/A
K	C7260.26	N/A
L	C741CDL	N/A
M	C7421CDR	N/A
N	C7573	N/A
O	C7061	N/A
P	C7318*	See below
Q	C1609*	See below
R	C7083*	See below
S	C7237*	See below
T	C7586.89	N/A
U	C7585.10	N/A
V	C7282PF	N/A
W	C7555	N/A
X	C7260.7	N/A
Y	C7089LAV	N/A
Z	C7324/2M*	See below
AA	C7324	N/A
AB	C7335	N/A

\*Finish Determined by Suffix

Finish	Description
APC	Polished Chrome
IB	Italian Brass
PN	Polished Nickel
STN	Satin Nickel
TCB	Tuscan Brass
ULB	Unlacquered Brass

For warranty or additional information, contact:

U.S.A.  
houseofrohl.com/support  
1-800-777-9762

QUEBEC / MARITIMES / WESTERN CANADA  
QUÉBEC / MARITIMES / OUEST CANADIEN  
QUEBEC / MARITIMOS / CANADA OCCIDENTAL  
houseofrohl.ca/support  
1-866-473-8442

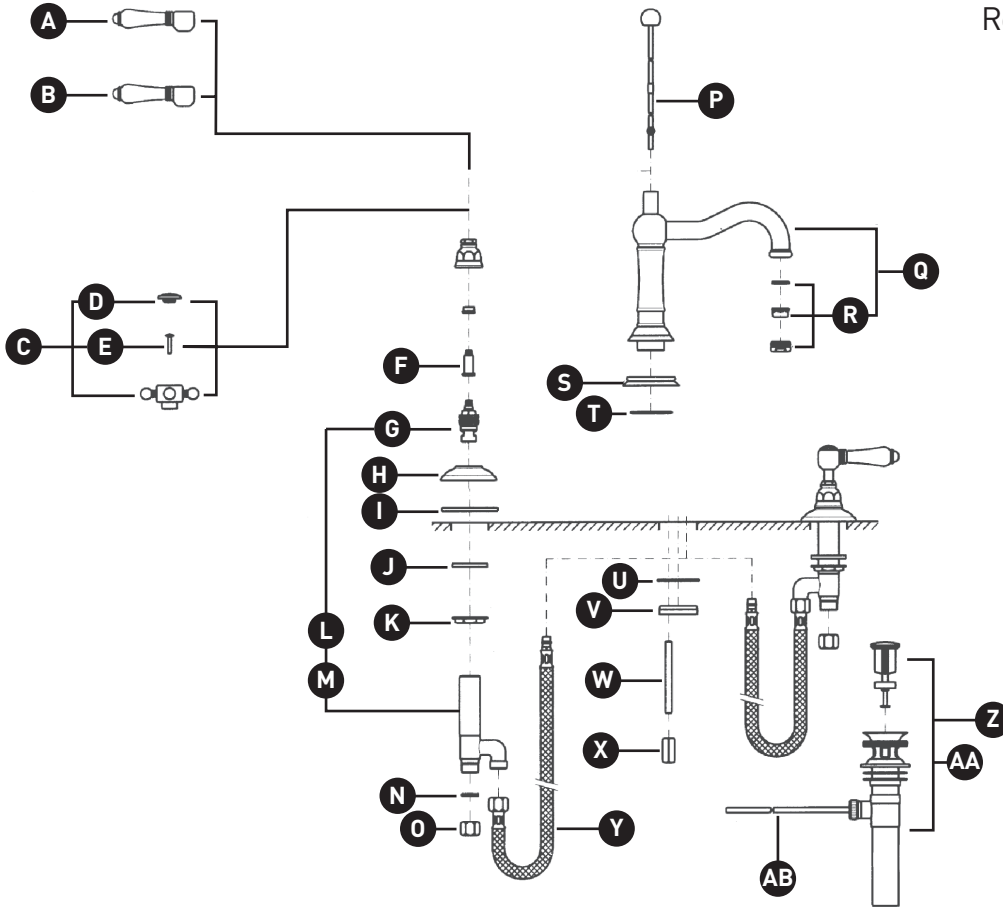
ONTARIO  
houseofrohl.ca/support  
1-800-287-5354

VEUILLEZ EFFECTUER VOTRE COMMANDE  
PAR NO DE RÉFÉRENCE

## ILLUSTRATIONS DES PIÈCES

### A1409

Robinet de lavabo 8" Acqui®



ID	Référence du kit	Finition
A	C7669M*	Voir ci-dessous
B	C7678P*	Voir ci-dessous
C	C7670XM*	Voir ci-dessous
D	C7672P	N/A
E	C7550/316	N/A
F	C7232/2	N/A
G	C7075-1	N/A
	C7075-2	N/A
H	C7224*	Voir ci-dessous
I	C7586.105	N/A
J	C7582	N/A
K	C7260.26	N/A
L	C741CDL	N/A
M	C7421CDR	N/A
N	C7573	N/A
O	C7061	N/A
P	C7318*	Voir ci-dessous
Q	C1609*	Voir ci-dessous
R	C7083*	Voir ci-dessous
S	C7237*	Voir ci-dessous
T	C7586.89	N/A
U	C7585.10	N/A
V	C7282PF	N/A
W	C7555	N/A
X	C7260.7	N/A
Y	C7089LAV	N/A
Z	C7324/2M*	Voir ci-dessous
AA	C7324	N/A
AB	C7335	N/A

\*Finition déterminée par le Suffixe

Finition	Description
APC	Chrome poli
IB	Cuivre italien
PN	Nickel poli
STN	Nickel satiné
TCB	Laiton toscan
ULB	Laiton non laqué

For warranty or additional information, contact:

U.S.A.  
houseofrohl.com/support  
1-800-777-9762

QUEBEC / MARITIMES / WESTERN CANADA  
QUÉBEC / MARITIMES / OUEST CANADIEN  
QUEBEC / MARITIMOS / CANADA OCCIDENTAL  
houseofrohl.ca/support  
1-866-473-8442

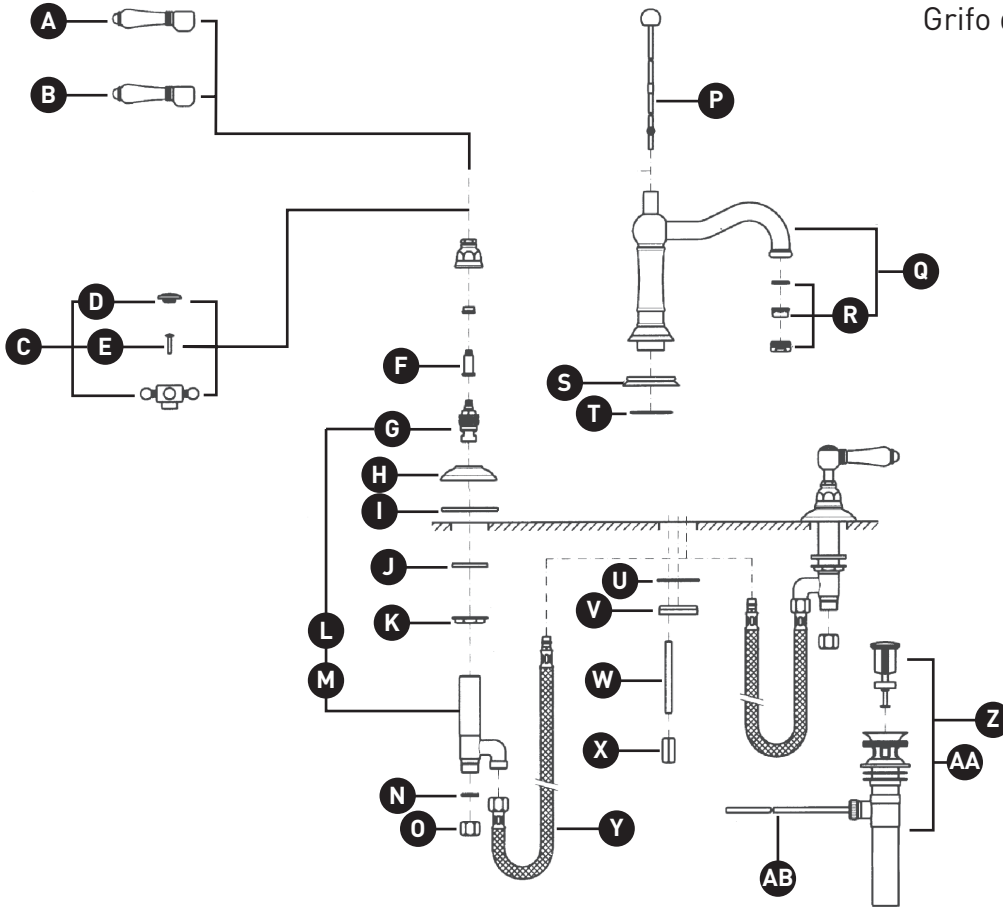
ONTARIO  
houseofrohl.ca/support  
1-800-287-5354

PEDIR POR NÚMERO DE REFERENCIA

## PIEZAS ILUSTRADAS

### A1409

Grifo de Lavabo de Extensión Acqui®



ID	Referencia del kit	Acabado
A	C7669M*	Ver más abajo
B	C7678P*	Ver más abajo
C	C7670XM*	Ver más abajo
D	C7672P	N/A
E	C7550/316	N/A
F	C7232/2	N/A
G	C7075-1	N/A
	C7075-2	N/A
H	C7224*	Ver más abajo
I	C7586.105	N/A
J	C7582	N/A
K	C7260.26	N/A
L	C741CDL	N/A
M	C7421CDR	N/A
N	C7573	N/A
O	C7061	N/A
P	C7318*	Ver más abajo
Q	C1609*	Ver más abajo
R	C7083*	Ver más abajo
S	C7237*	Ver más abajo
T	C7586.89	N/A
U	C7585.10	N/A
V	C7282PF	N/A
W	C7555	N/A
X	C7260.7	N/A
Y	C7089LAV	N/A
Z	C7324/2M*	Ver más abajo
AA	C7324	N/A
AB	C7335	N/A

\*Acabado determinado por el sufijo

Acabado	Descripción
APC	Cromo pulido
IB	Latón italiana
PN	Níquel pulido
STN	Níquel satinado
TCB	Latón toscano
ULB	Latón sin lacar

For warranty or additional information, contact:

U.S.A.  
houseofrohl.com/support  
1-800-777-9762

QUEBEC / MARITIMES / WESTERN CANADA  
QUÉBEC / MARITIMES / OUEST CANADIEN  
QUEBEC / MARITIMOS / CANADA OCCIDENTAL  
houseofrohl.ca/support  
1-866-473-8442

ONTARIO  
houseofrohl.ca/support  
1-800-287-5354