

INSTRUCTION MANUAL

MANUEL D'INSTRUCTIONS

MANUAL DE INSTRUCCIONES

1/2" PRESSURE BALANCE TRIM

51 TRIM SETS

(IMAGE IS FOR REFERENCE ONLY)

(STYLE VARIES BY MODEL)

GARNITURE DE SOUPE À ÉQUILIBRAGE DE PRESSION DE 1/2 PO

ENSEMBLES DE GARNITURE 51

(LA IMAGEN ES SÓLO COMO REFERENCIA)

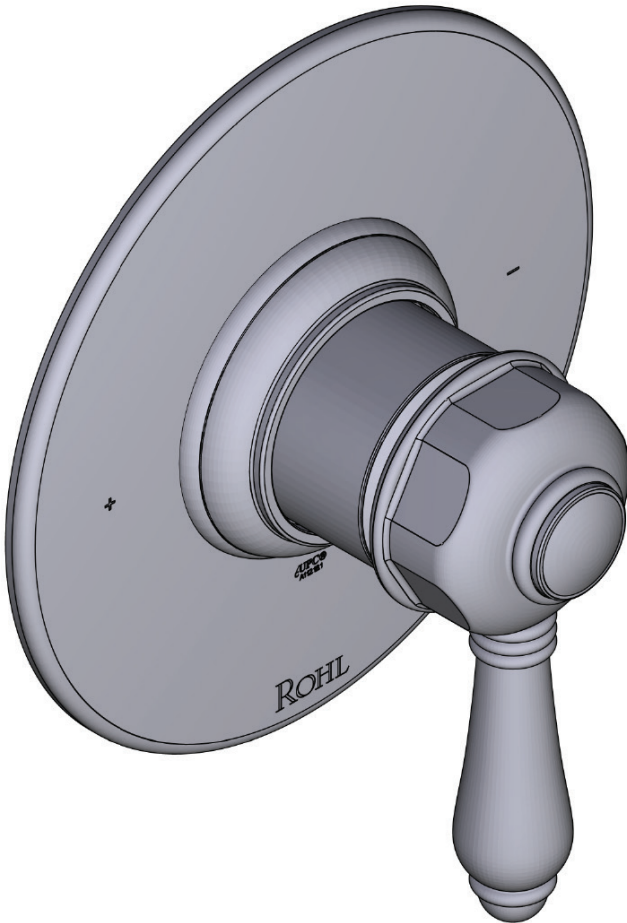
(LE STYLE VARIE SELON LE MODÈLE)

MOLDURA DE EQUILIBRIO DE PRESIÓN DE 1/2"

JUEGO DE MOLDURAS 51

(CETTE IMAGE N'EST OFFERTE QU'À TITRE INDICATIF SEULEMENT)

(EL ESTILO VARÍA DE UN MODELO A OTRO)



HELPFUL TOOLS

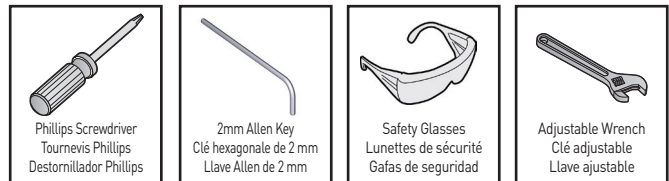
For safety and ease of installation, the use of these helpful tools is recommended.

OUTILS UTILES

Pour des raisons de sécurité et de facilité d'installation, l'utilisation de ces outils utiles est recommandée.

HERRAMIENTAS ÚTILES

Por seguridad y facilidad de instalación, se recomienda el uso de estas útiles herramientas.



For warranty or additional information, contact:

US Customers

U.S.A.
houseofrohl.com/support
1-800-777-9762

Canadian Customers

QUEBEC / MARITIMES / WESTERN CANADA
QUÉBEC / MARITIMES / OUEST CANADIEN
QUEBEC / MARITIMOS / CANADA OCCIDENTAL
houseofrohl.ca/support
1-866-473-8442

ONTARIO
houseofrohl.ca/support
1-800-287-5354

Riobel

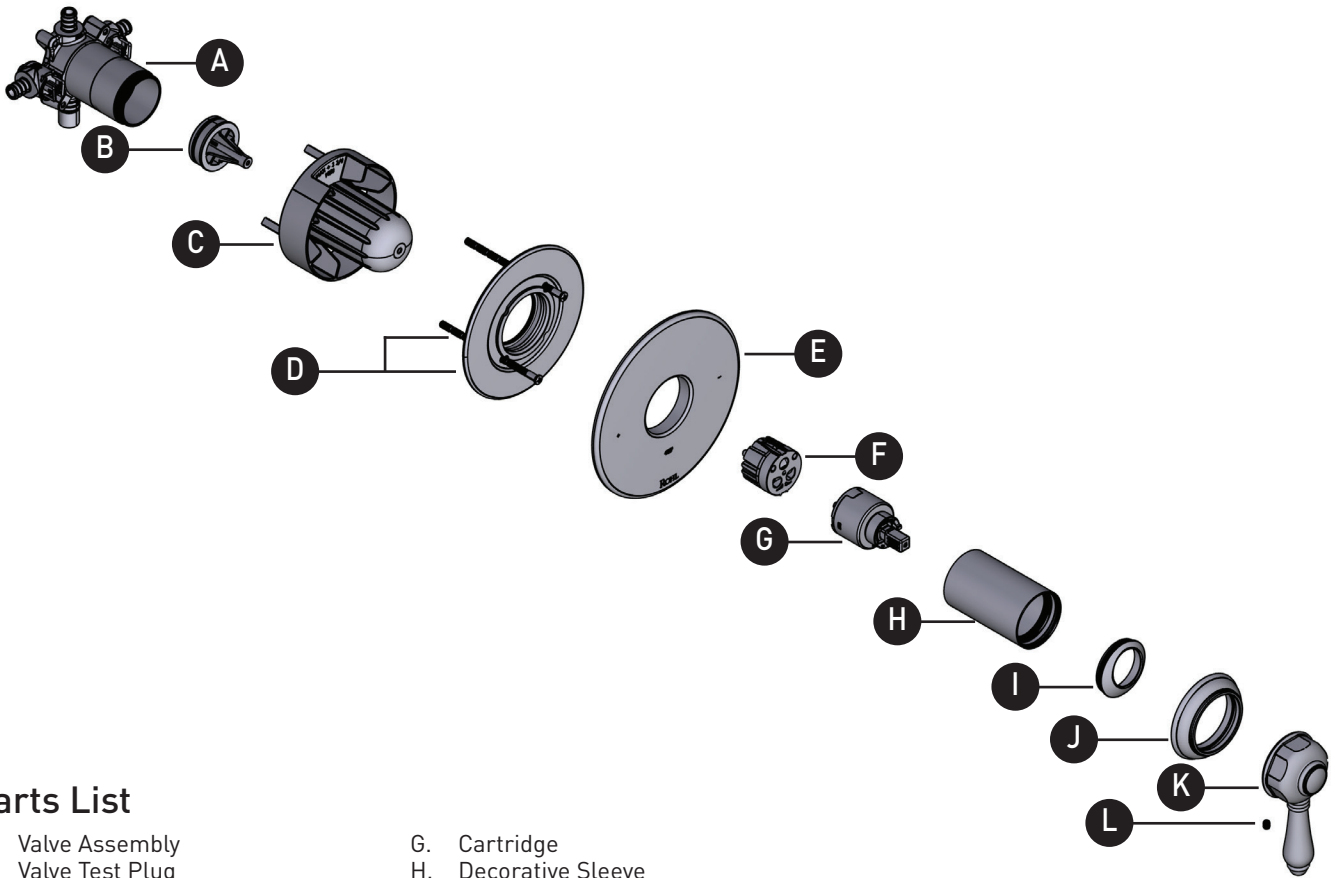
PERRIN & ROWE
LONDON



victoria ⊕ albert®

ROHL

ROHL



Parts List

- | | |
|-----------------------------------|----------------------|
| A. Valve Assembly | G. Cartridge |
| B. Valve Test Plug | H. Decorative Sleeve |
| C. Valve Cover and Plaster Ground | I. Handle Dome |
| D. Mounting Bracket Assembly | J. Rosette |
| E. Wall Plate | K. Handle |
| F. Cartridge Puck | L. Handle Set Screw |

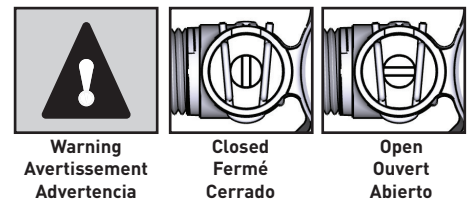
Liste des pièces

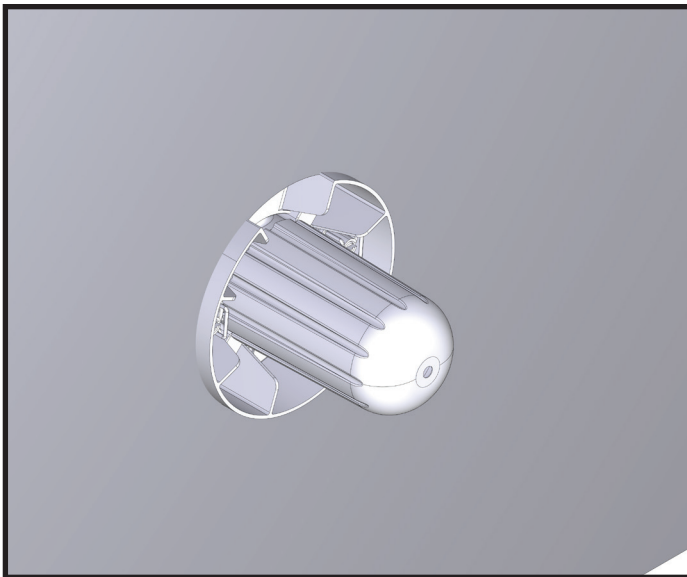
- | | |
|--|-----------------------|
| A. Assemblage de la soupape | H. Manchon décoratif |
| B. Bouchon d'essai de la soupape | I. Dôme de la poignée |
| C. Couvercle de la soupape et arrêt d'enduit | J. Rosette |
| D. Assemblage du support de montage | K. Poignée |
| E. Plaque murale | L. Vis d'arrêt |
| F. Rondelle de la cartouche | |
| G. Cartouche | |

Lista de piezas

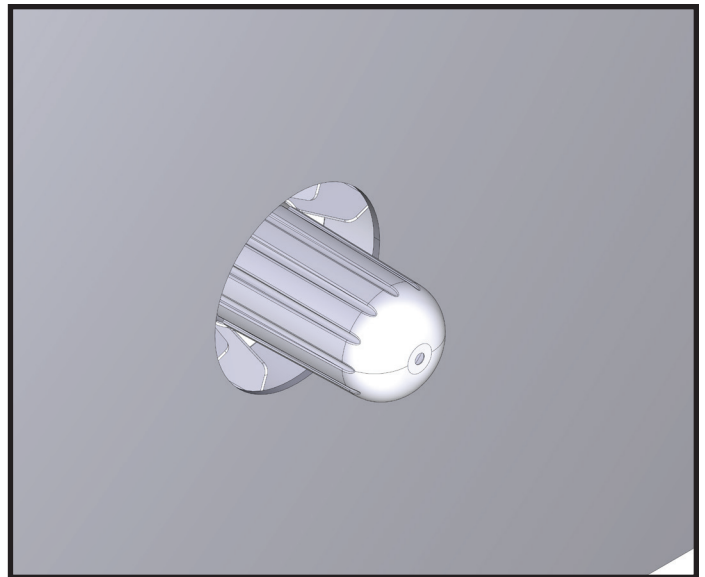
- | | |
|-------------------------------------|------------------------|
| A. Conjunto de la válvula | H. Manga decorativa |
| B. Conexión de prueba de la válvula | I. Domo de la manija |
| C. Cubierta de válvula y protector | J. Rosetón |
| D. Conjunto de soporte de montaje | K. Manija |
| E. Placa mural | L. Tornillo prisionero |
| F. Disco del cartucho | |
| G. Cartucho | |

Icon Legend/ Légende des icônes/ Leyenda de Iconos/

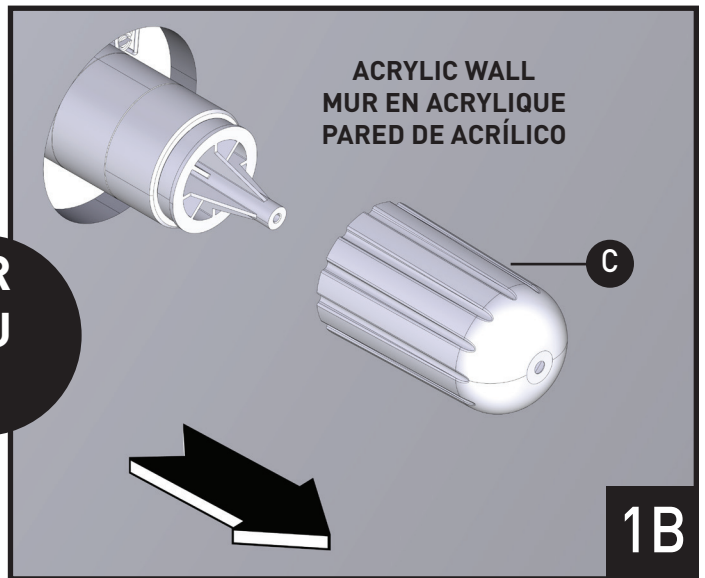
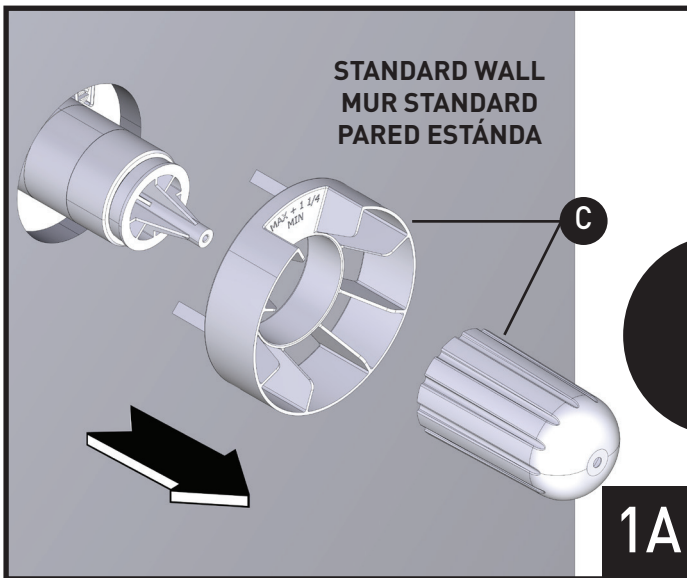




STANDARD WALL
MUR STANDARD
PARED ESTÁNDÁ



ACRYLIC WALL
MUR EN ACRYLIQUE
PARED DE ACRÍLICO



**OR
 OU
 O**

If installed with a standard wall, remove Valve Cover and Plaster Ground **(C)**.

Pour l'installation sur un mur standard, retirer le couvercle de la soupape et l'arrêt d'enduit **(C)**.

Si se instala en una pared estándar, retire la tapa y el protector de la válvula **(C)**.

If installed with an acrylic wall, remove Valve Cover **(C)**.

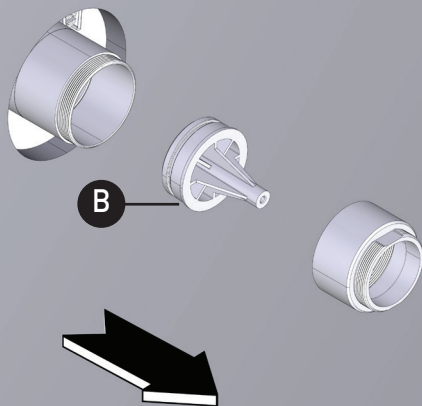
Pour l'installation sur un mur en acrylique, retirer le couvercle de la soupape **(C)**.

Si se instala en una pared acrílica, quite la tapa de la válvula **(C)**.

Turn off stops. Remove to flush valve.

Fermer les robinets d'arrêt. Retirer le bouchon d'essai pour rincer la soupape.

Cierre las llaves de paso. Quite la válvula de descarga.

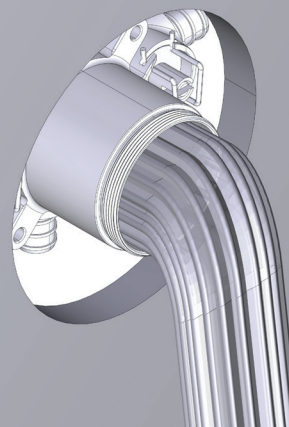


2

Open water for 20 seconds

Ouvrir l'eau pour 20 secondes

Abrir el agua durante 20 segundos



3

Remove test plug **(B)** from Valve Assembly. Turn off stops. Remove test plug for flushing.

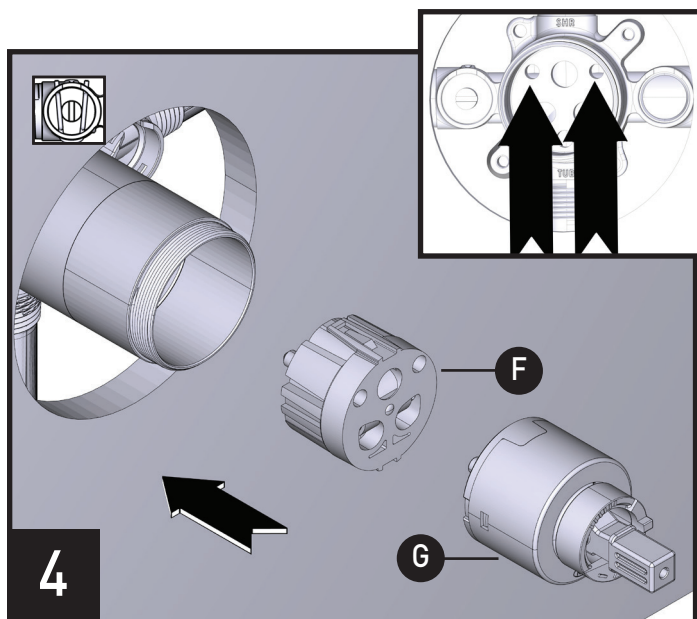
Retirer le bouchon d'essai **(B)** de l'assemblage de la soupape. Fermer les robinets d'arrêt. Retirer le bouchon d'essai pour effectuer un rinçage.

Retire la conexión de prueba **(B)** del conjunto de válvulas. Cierre las llaves de paso. Retire la conexión de prueba para enjuagar.

Suggested: Open stop. Flush the hot and cold supplies 20 seconds each.

Suggestion : Ouvrir les robinets d'arrêt. Faire couler les conduites d'alimentation d'eau chaude et d'eau froide pendant 20 secondes chacune.

Sugerencia: Abra la llave de paso. Abra los suministros de agua caliente y fría durante 20 segundos cada uno.

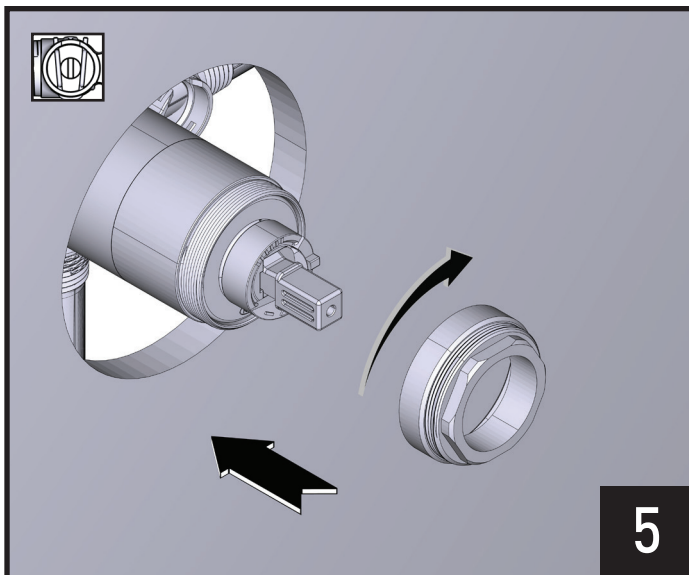


4

With stops in the close or vertical position, install Cartridge Puck **(F)** and Cartridge **(G)** into the Valve Assembly. Red inlet will be on the left, blue inlet will be on the right. Ensure that the ends of the Cartridge are installed correctly. Red marking on the Cartridge to be installed on the hot water line. Blue marking on the Cartridge to be installed on the cold water line.

Les robinets d'arrêt placés en position fermée, ou verticale, installer la rondelle de cartouche **(F)** et la cartouche **(G)** dans l'assemblage de la soupape. L'entrée d'eau de couleur rouge se trouvera à gauche, et l'entrée d'eau de couleur bleue, à droite. S'assurer que les extrémités de la cartouche sont installées correctement. L'indicateur rouge de la cartouche doit être installé sur la conduite d'eau chaude. L'indicateur bleu de la cartouche doit être installé sur la conduite d'eau froide.

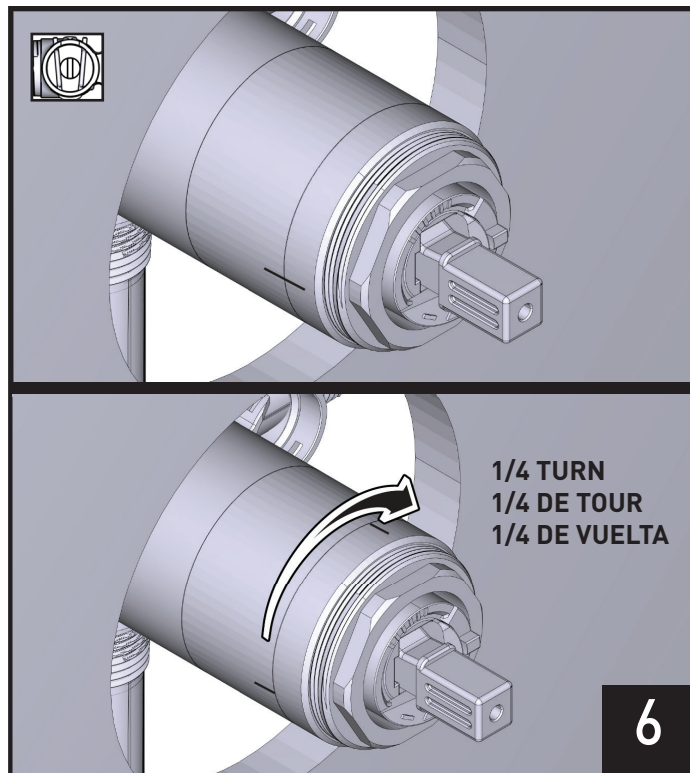
Con las llaves de paso en posición cerrada, o vertical, instale el disco del cartucho **(F)** y el cartucho **(G)** en el conjunto de la válvula. La entrada roja estará a la izquierda, la entrada azul estará a la derecha. Asegúrese de que los extremos del cartucho estén instalados correctamente. La marca roja del cartucho se debe instalar en la línea de agua caliente. La marca azul del cartucho se debe instalar en la línea de agua fría.



Slide Cartridge Nut onto Cartridge and hand tighten.

Faire glisser l'écrou de la cartouche sur la cartouche, et le serrer à la main.

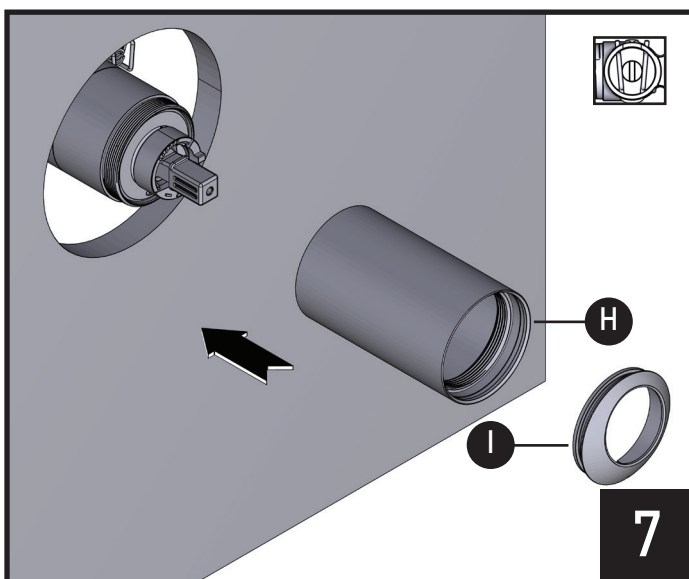
Deslice la tuerca del cartucho en el cartucho y apriete a mano.



Do not overtighten the cartridge nut. Mark a line on the nut and body. With a wrench, rotate the nut closed 1/4 turn. Turn on the stops and check for leaks.

Ne pas trop serrer l'écrou de la cartouche. Tracer une ligne sur l'écrou et le corps de soupape. À l'aide d'une clé, faire tourner l'écrou de 1/4 de tour. Ouvrir les robinets d'arrêt et s'assurer qu'il n'y a aucune fuite.

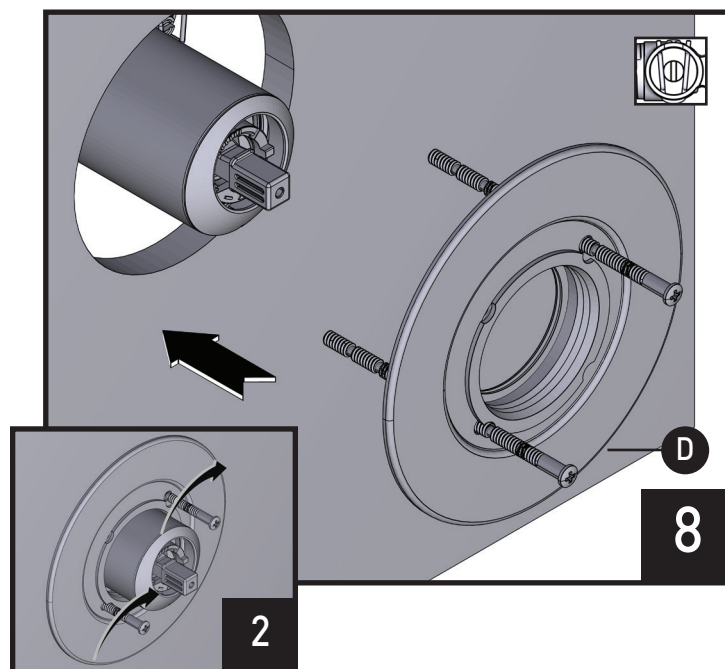
No apriete demasiado la tuerca del cartucho. Marque una línea en la tuerca y el cuerpo. Con una llave, gire la tuerca 1/4 de vuelta más. Abra las llaves de paso y verifique que no haya fugas.



Install Decorative Sleeve (H) and Handle Dome (I). Tighten dome, hand tight only. Orient the Handle Dome as shown.

Installer le manchon décoratif (H) et le dôme de la poignée (I). Serrer le dôme à la main seulement. Orienter le dôme de la poignée dans le sens illustré.

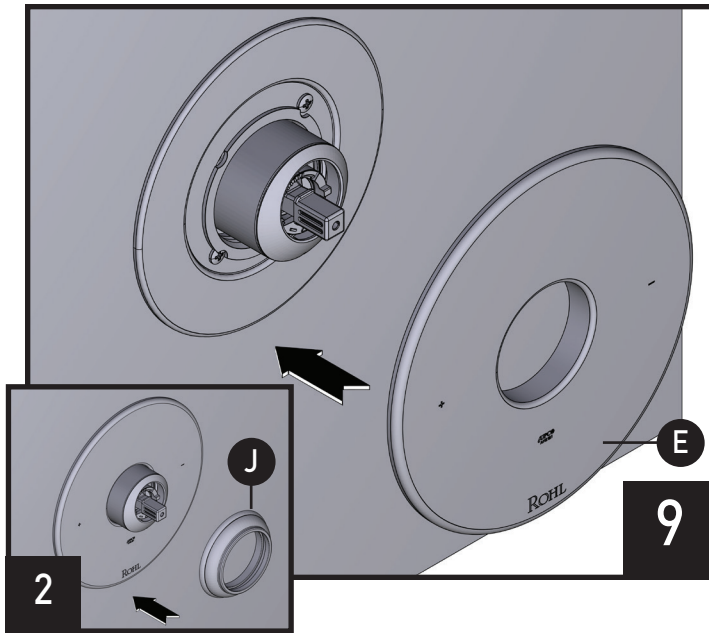
Instale la funda decorativa (H) y el domo de la manija (I). Apriete el domo solo con la mano. Oriente el domo de la manija como se muestra.



Install the Mounting Bracket Assembly (D) and secure with Mounting Bracket Assembly Screws (x2). Shorten the screws as needed. Apply sealant to the edges.

Installer l'assemblage du support de montage (D), et le fixer avec les vis de l'assemblage du support de montage (x2). Raccourcir les vis au besoin. Appliquez un produit d'étanchéité sur les bords.

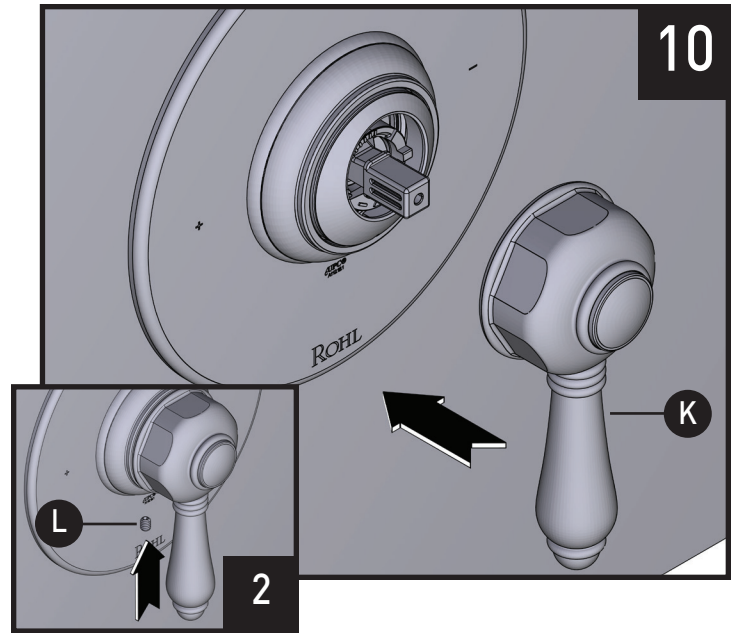
Instale el conjunto de soporte de montaje (D) y asegúrelo con los tornillos del conjunto de soporte de montaje (x2). Acorte los tornillos según sea necesario. Aplique sellador en los bordes.



Install the Wall Plate **(E)** onto the Mounting Bracket Assembly. Once the Wall Plate is installed, install the Rosette **(I)**.

Installer la plaque murale **(E)** sur l'assemblage du support de montage. Une fois la plaque murale installée, installer la rosette **(I)**.

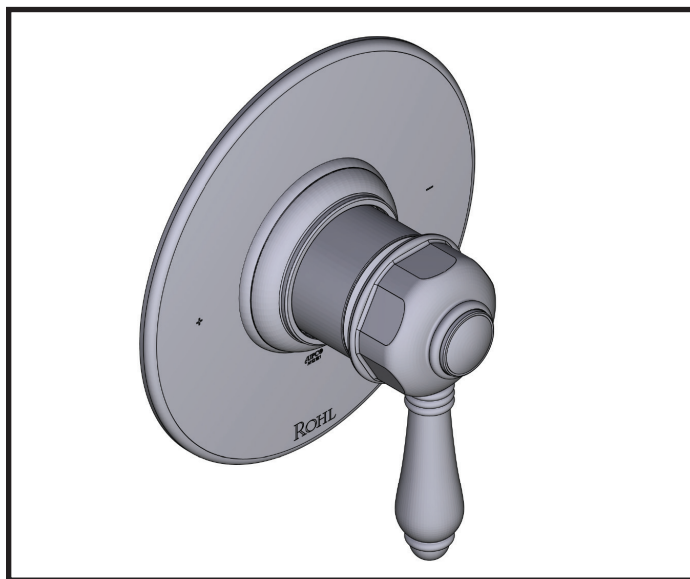
Instale la placa mural **(E)** en el conjunto de soporte de montaje. Una vez instalada la placa mural, instale la roseta **(I)**.



Install the Handle **(K)**. Once the Handle is installed, insert and tighten the Handle Set Screw **(L)** to the underside of the Handle.

Installer la poignée **(K)**. Une fois la poignée installée, insérer et serrer la vis d'arrêt de la poignée **(L)** sur le dessous de la poignée.

Instale la manija **(K)**. Una vez que la manija esté instalada, coloque y apriete el tornillo de fijación de la manija **(L)** en la parte inferior de la misma.



Installation is complete.
L'installation est terminée.
La instalación está completa.

For warranty or additional information, contact:

US Customers

U.S.A.
houseofrohl.com/support
1-800-777-9762

Canadian Customers

QUEBEC / MARITIMES / WESTERN CANADA
QUÉBEC / MARITIMES / OUEST CANADIEN
QUEBEC / MARITIMOS / CANADA OCCIDENTAL
houseofrohl.ca/support
1-866-473-8442

ONTARIO
houseofrohl.ca/support
1-800-287-5354

Riobel

PERRIN & ROWE
LONDON



victoria ⊕ albert®

ROHL