

ORDER BY PART NUMBER

## ILLUSTRATED PARTS

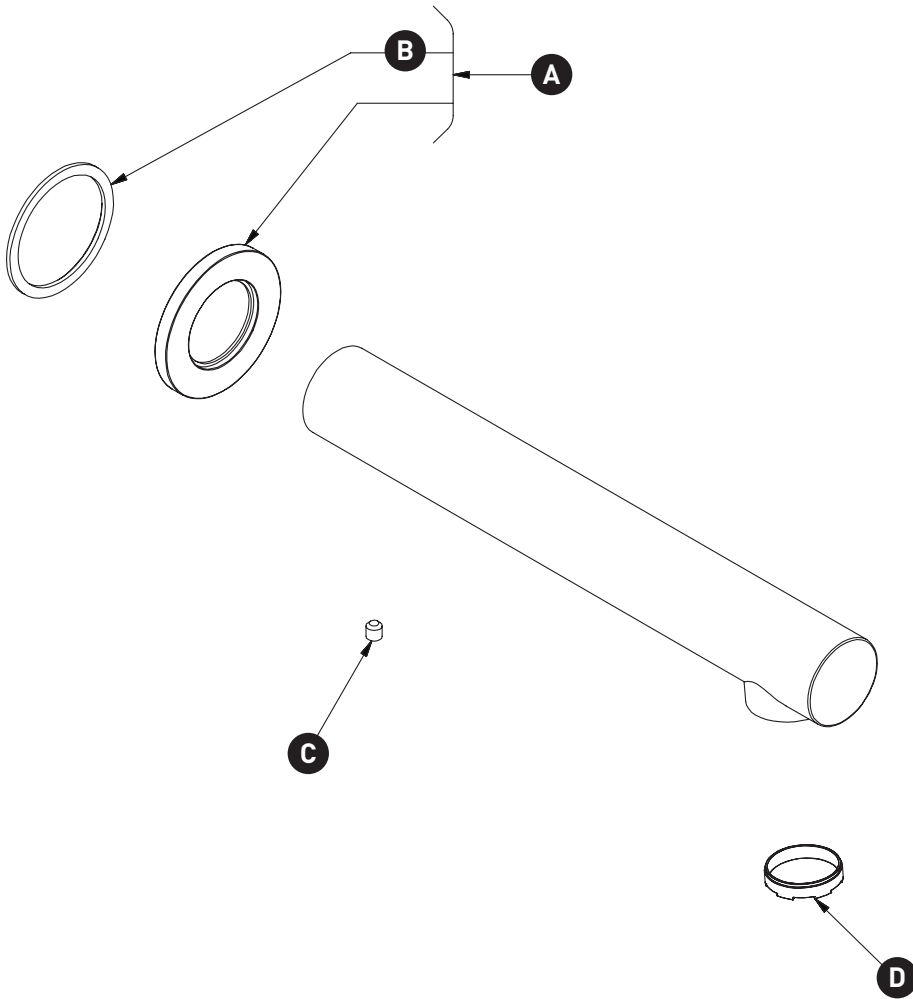
### 867

Wall Mount Tub Spout

ID	Kit Number	Finish
A*	2680	See below
B	302-343	N/A
C*	152-050	See below
D*	6542	See below

**\*Finish Determined by Suffix**

Finish	Description
C	Chrome
BK	Black
BG	Brushed Gold
BN	Brushed Nickel
PN	Polished Nickel



For warranty or additional information, contact:

U.S.A.  
houseofrohl.com/support  
1-800-777-9762

QUEBEC / MARITIMES / WESTERN CANADA  
QUÉBEC / MARITIMES / OUEST CANADIEN  
QUEBEC / MARITIMOS / CANADA OCCIDENTAL  
houseofrohl.ca/support  
1-866-473-8442

ONTARIO  
houseofrohl.ca/support  
1-800-287-5354

VEUILLEZ EFFECTUER VOTRE COMMANDE  
PAR NO DE RÉFÉRENCE

## ILLUSTRATIONS DES PIÈCES

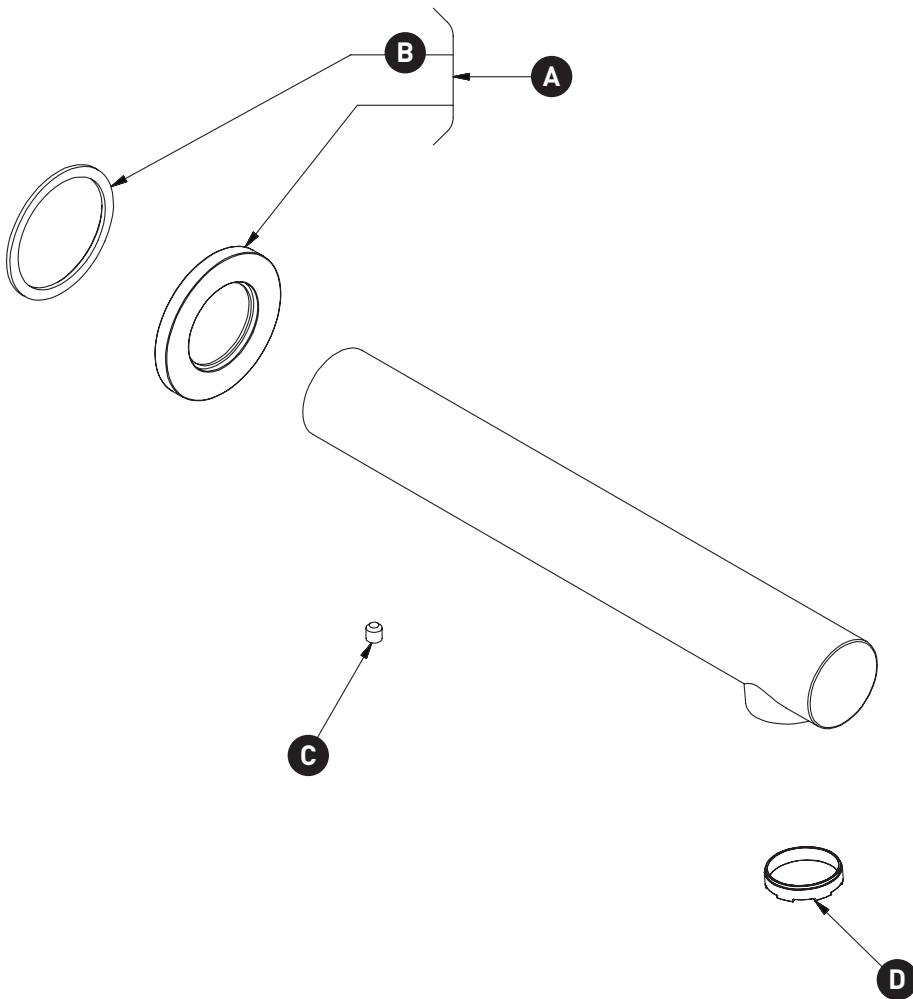
### 867

Bec de baignoire mural

ID	Référence du kit	Finition
A*	2680	Voir ci-dessous
B	302-343	N/A
C*	152-050	Voir ci-dessous
D*	6542	Voir ci-dessous

**\*Finition déterminée par le Suffixe**

Finition	Description
C	Chrome
BK	Noir
BG	Or brossé
BN	Nickel brossé
PN	Nickel poli



For warranty or additional information, contact:

U.S.A.  
houseofrohl.com/support  
1-800-777-9762

QUEBEC / MARITIMES / WESTERN CANADA  
QUÉBEC / MARITIMES / OUEST CANADIEN  
QUEBEC / MARITIMOS / CANADA OCCIDENTAL  
houseofrohl.ca/support  
1-866-473-8442

ONTARIO  
houseofrohl.ca/support  
1-800-287-5354

PEDIR POR NÚMERO DE REFERENCIA

## PIEZAS ILUSTRADAS

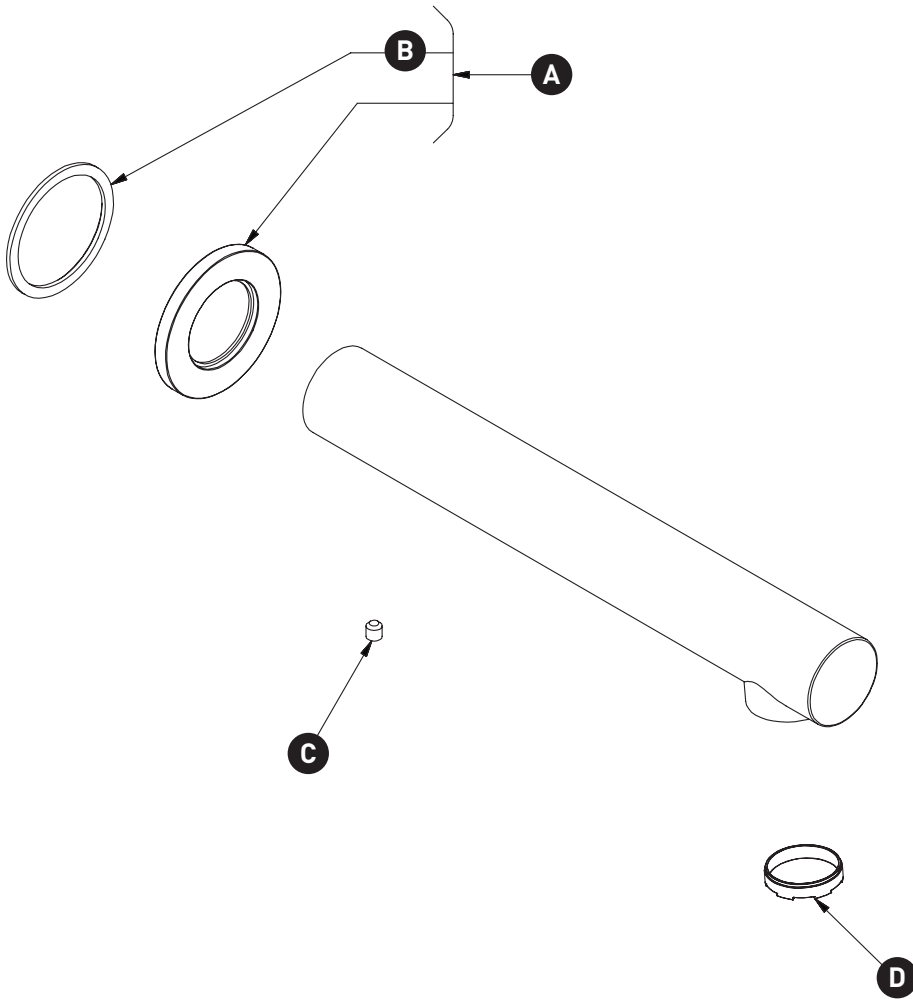
### 867

Caño para bañera de montaje en pared

ID	Referencia del kit	Acabado
A*	2680	Ver más abajo
B	302-343	N/A
C*	152-050	Ver más abajo
D*	6542	Ver más abajo

**\*Acabado determinado por el sufijo**

Acabado	Descripción
C	Cromo
BK	Negro
BG	Oro cepillado
BN	Níquel pulido
PN	Níquel pulido



For warranty or additional information, contact:

U.S.A.  
houseofrohl.com/support  
1-800-777-9762

QUEBEC / MARITIMES / WESTERN CANADA  
QUÉBEC / MARITIMES / OUEST CANADIEN  
QUEBEC / MARITIMOS / CANADA OCCIDENTAL  
houseofrohl.ca/support  
1-866-473-8442

ONTARIO  
houseofrohl.ca/support  
1-800-287-5354