

INSTRUCTION MANUAL

MANUEL D'INSTRUCTIONS
MANUAL DE INSTRUCCIONES

FIRECLAY WORKSTATION
UNDERMOUNT SINKS

ÉVIER AVEC PLAN DE TRAVAIL
EN ARGILE RÉFRACTAIRE
À MONTAGE SOUS COMPTOIR

FREGADEROS DE ARCILLA
REFRACTARIA SUBMONTADOS
PARA ESTACIONES DE TRABAJO

Models: **ALUM3019WS00 30" X 19"**
Modèles: **ALUM3019WS00 30" X 19"**
Modelos: **ALUM3319WS00 33" X 19"**

HELPFUL TOOLS

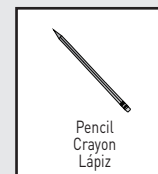
For safety and ease of installation, the use of these helpful tools is recommended.

OUTILS UTILES

Pour la sécurité et la facilité d'installation, l'utilisation de ces outils utiles est recommandée.

HERRAMIENTAS ÚTILES

Por seguridad y facilidad de instalación, se recomienda el uso de estas útiles herramientas.



For warranty or additional information, contact:

US Customers

U.S.A.
houseofrohl.com/support
1-800-777-9762

Canadian Customers

QUEBEC / MARITIMES / WESTERN CANADA
QUÉBEC / MARITIMES / OUEST CANADIEN
QUEBEC / MARITIMOS / CANADA OCCIDENTAL
houseofrohl.ca/support
1-866-473-8442

ONTARIO
houseofrohl.ca/support
1-800-287-5354

INSTALLATION TIPS

- For optimum installation results, homeowner, cabinet maker, countertop and sink installers should all be involved in the planning and installation process.
- The manufacturer suggests this sink be installed by a locally licensed professional and recommends using the actual sink to determine the final cabinet and countertop dimensions.
- Prior to installation, be sure to inspect sink for damage. The manufacturer is not responsible for damage caused during installation or by improper installation.
- Be sure to use proper tools and always wear personal protective equipment for your safety.

CONSEILS POUR L'INSTALLATION CONSEJOS DE INSTALACIÓN

- Pour une installation optimale, le propriétaire, l'ébéniste ou l'installateur de comptoirs et d'éviers devraient tous participer aux processus de planification et d'installation.
- Le fabricant suggère que cet évier soit installé par un professionnel agréé par une autorité de réglementation locale et recommande de se servir de l'évier à installer pour déterminer les dimensions définitives de l'armoire et du comptoir.
- Avant l'installation, inspecter l'évier pour y détecter tout dommage éventuel. Le fabricant ne se tient aucunement responsable des dommages causés durant l'installation ou résultant d'une installation incorrecte.
- Vous assurer d'utiliser les bons outils et de toujours porter l'équipement de protection individuelle requis pour votre sécurité.

- Para obtener resultados de instalación óptimos, tanto el propietario de la vivienda, como el ebanista y los instaladores de los mostradores y el fregadero deben participar en el proceso de planificación e instalación.
- El fabricante sugiere que el fregadero sea instalado por un profesional local certificado y recomienda usar el fregadero real para determinar las dimensiones finales del gabinete y el mostrador.
- Antes de la instalación, asegúrese de inspeccionar el fregadero para asegurarse de que no tenga daños. El fabricante no se hace responsable de los daños causados durante la instalación o por una instalación incorrecta.
- Asegúrese de usar las herramientas adecuadas y siempre use equipo de protección personal para su seguridad.

1

Recommended for Professional Installers Only

Please see the sink template included in the box. We recommend using this template.

For alternate templates, use the inner diameter of the sink or refer to our website for the .dwg drawing.

We suggest the use of the QN25UM for ease of installation which can be found on the next page.

Your installer may have alternate methods of installation.

Recommandation : faire installer l'évier par un installateur professionnel seulement

Veuillez examiner le gabarit de l'évier inclus dans l'emballage. Nous vous recommandons de l'utiliser.

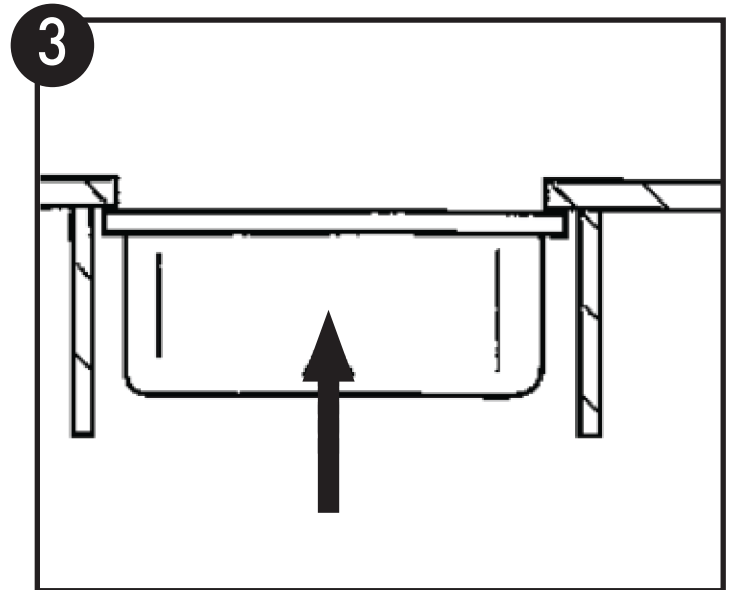
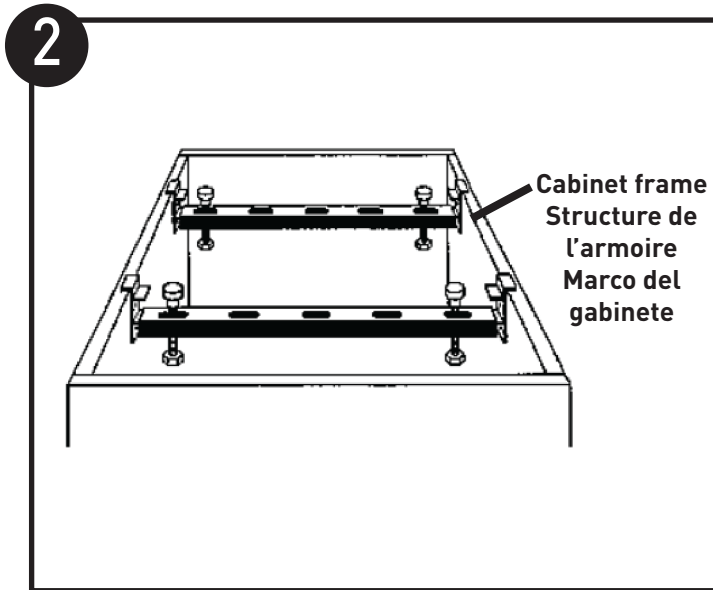
Si vous utilisez un autre gabarit, utiliser le diamètre interne de l'évier, ou consulter notre site Web pour obtenir le tracé en format .DWG. Nous vous suggérons d'utiliser le support QN25UM pour faciliter l'installation; lequel est illustré à la page suivante. Votre installateur pourrait employer une autre méthode d'installation.

Recomendado solo para instaladores profesionales

Consulte la plantilla del fregadero incluida en la caja. Recomendamos usar esta plantilla. Para plantillas alternativas, use el diámetro interior del fregadero o consulte nuestro sitio web para ver el esquema .dwg.

Sugerimos el uso de QN25UM para facilitar la instalación, que se puede encontrar en la página siguiente.

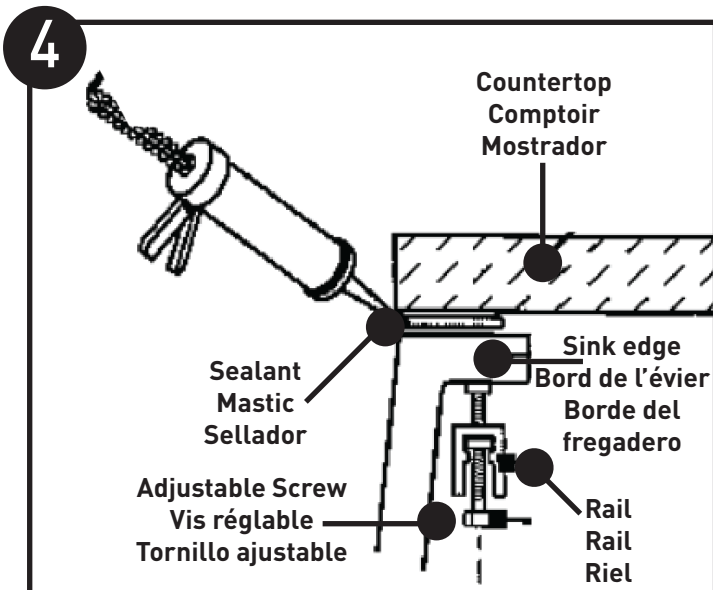
Su instalador puede tener otros métodos de instalación.



By using the QN25UM undermount support, this allows for easy undermount installation of fireclay workstation undermount sinks. This adjusts to fit your cabinet size and leveling bolts are included.

L'utilisation du support sous comptoir QN25UM vous permettra d'installer facilement l'évier avec plan de travail en argile réfractaire à montage sous comptoir. Ce support s'ajuste à la taille de votre armoire, et des boulons de nivellement sont compris.

El soporte de submontaje QN25UM permite una fácil instalación submontada de los fregaderos de arcilla refractaria para estación de trabajo. Esto se ajusta para adaptarse al tamaño de su gabinete y se incluyen pernos de nivelación.



CARE AND CLEANING GUIDELINES:

CLEANING:

- Daily, regular cleaning to remove dirt and prevent staining is recommended. Use liquid dish detergent, water and a soft household sponge.
- Cleansers can be used with a nylon scrub pad. Drying the sink will prevent water spots.

SPOTS AND FOOD STAINS:

- Rust stains are the result of iron particles introduced by water, cookware, and steel wool pads that react with water to create rust. The glaze is resistant to food stains. Use a mild cleanser to remove stains.

LIGNES DIRECTRICES D'ENTRETIEN ET DE NETTOYAGE :

NETTOYAGE :

- Un nettoyage régulier quotidien servant à retirer la saleté et éviter les taches est recommandé. Utiliser du détergent à vaisselle liquide, de l'eau et une éponge ménagère souple.
- Des produits nettoyants peuvent être utilisés avec un tampon à récurer en nylon. Le fait de sécher l'évier permettra d'éviter l'apparition de taches d'eau.

MARQUES ET TACHES DE NOURRITURE :

- Les taches de rouille proviennent de particules de fer introduites par l'eau, la batterie de cuisine et les tampons en laine d'acier qui, en réagissant avec l'eau, créent la rouille. L'émail est résistant aux taches de nourriture. Utiliser un produit nettoyant doux pour enlever les taches.

PAUTAS DE CUIDADO Y LIMPIEZA:

LIMPIEZA:

- Se recomienda una limpieza diaria y regular para eliminar la suciedad y evitar las manchas. Use detergente líquido para platos, agua y una esponja suave.
- Se pueden usar productos de limpieza con una fibra de nailon. Secar el fregadero evitará manchas de agua.

MANCHAS Y MANCHAS DE COMIDA:

- Las manchas de óxido son el resultado de las partículas de hierro introducidas por el agua, los utensilios de cocina y las fibras de lana de acero que reaccionan con el agua y crean óxido. El recubrimiento es resistente a las manchas de comida. Use un producto de limpieza suave para eliminar las manchas.

For warranty or additional information, contact:

US Customers

U.S.A.
houseofrohl.com/support
1-800-777-9762

Canadian Customers

QUEBEC / MARITIMES / WESTERN CANADA
QUÉBEC / MARITIMES / OUEST CANADIEN
QUEBEC / MARITIMOS / CANADA OCCIDENTAL
houseofrohl.ca/support
1-866-473-8442

ONTARIO
houseofrohl.ca/support
1-800-287-5354

Riobel

PERRIN & ROWE®
LONDON



victoria ⊕ albert®

ROHL