

SPECIFICATIONS

DESCRIPTION

- Water activates by pushing handle inwards toward spout
- Requires 2 1/2" (6.35 cm) clearance from backsplash to center of faucet hole
- Dual-spray functionality with stream and spray settings

FLOW

- 1.8 GPM/6.7 LPM at 60 PSI

STANDARDS

- ASME A112.18.1/CSA B125.1
- NSF 61/9 & 372 Q ≤ 1
- CEC Compliant

WARRANTY

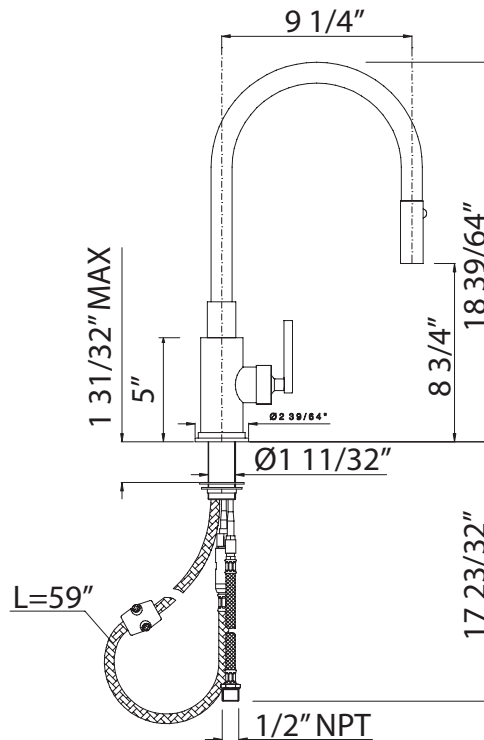
- Most products or parts carry "Limited Warranties" against manufacturing defects. For US customers please visit houseofrohl.com/support and for Canadian customers please visit riobel.ca for complete product and finish warranty.



Lombardia®
Pull-Down Kitchen Faucet

MODEL: A3430

ADA  cUPC®



For warranty or additional information, contact:

U.S.A.
houseofrohl.com/support
1-800-777-9762

QUEBEC / MARITIMES / WESTERN CANADA
QUÉBEC / MARITIMOS / OUEST CANADIEN
QUEBEC / MARITIMOS / CANADA OCCIDENTAL
houseofrohl.ca/support
1-866-473-8442

ONTARIO
houseofrohl.ca/support
1-800-287-5354

SPÉCIFICATIONS

LA DESCRIPTION

- L'eau s'active en poussant la poignée vers l'intérieur vers le bec.
- Nécessite un dégagement de 2 1/2 po (6,35 cm) entre le dossier et le centre du trou du robinet
- Fonctionnalité de double pulvérisation avec réglages de jet et de pulvérisation

COULER

- 1,8 GPM/6,7 LPM à 60 PSI

NORMES

- ASME A112.18.1/CSA B125.1
- NSF 61/9 & 372 Q ≤ 1
- CEC Compliant

GARANTIE

- La plupart des produits ou pièces comportent des « garanties limitées » contre les défauts de fabrication. Pour les clients américains, veuillez visiter houseofrohl.com/support et pour les clients canadiens, veuillez visiter houseofrohl.ca pour la garantie complète du produit et du fini.

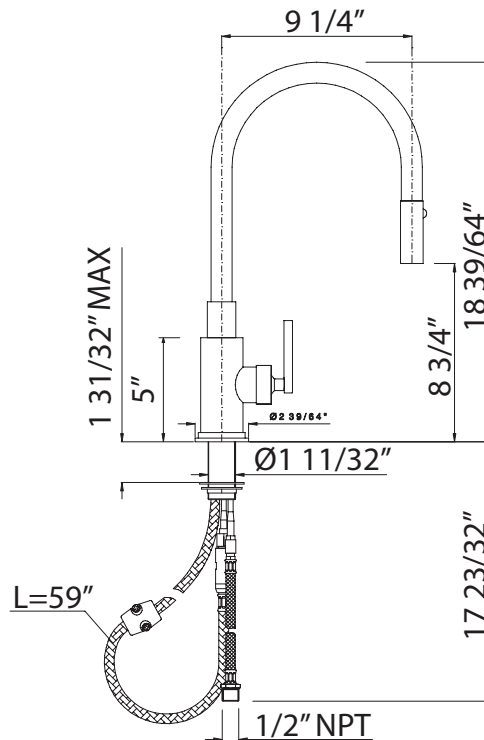


Lombardia®

Robinet de cuisine à tirette

MODÈLES: A3430

ADA  cUPC®



For warranty or additional information, contact:

U.S.A.
houseofrohl.com/support
1-800-777-9762

QUEBEC / MARITIMES / WESTERN CANADA
QUÉBEC / MARITIMES / OUEST CANADIEN
QUEBEC / MARITIMOS / CANADA OCCIDENTAL
houseofrohl.ca/support
1-866-473-8442

ONTARIO
houseofrohl.ca/support
1-800-287-5354

ESPECIFICACIONES

DESCRIPCIÓN

- El agua se activa empujando la manija hacia adentro hacia el pico.
- Requiere un espacio libre de 2 1/2" (6,35 cm) desde el protector contra salpicaduras hasta el centro del orificio del grifo.
- Funcionalidad de pulverización dual con ajustes de chorro y pulverización.

FLUIR

- 1,8 GPM/6,7 LPM a 60 PSI

NORMAS

- ASME A112.18.1/CSA B125.1
- NSF 61/9 & 372 Q ≤ 1
- CEC Compliant

GARANTÍA

- La mayoría de los productos o piezas cuentan con "Garantías limitadas" contra defectos de fabricación. Para los clientes de EE. UU., visite houseofrohl.com/support y para los clientes canadienses, visite houseofrohl.ca para conocer la garantía completa del producto y el acabado.

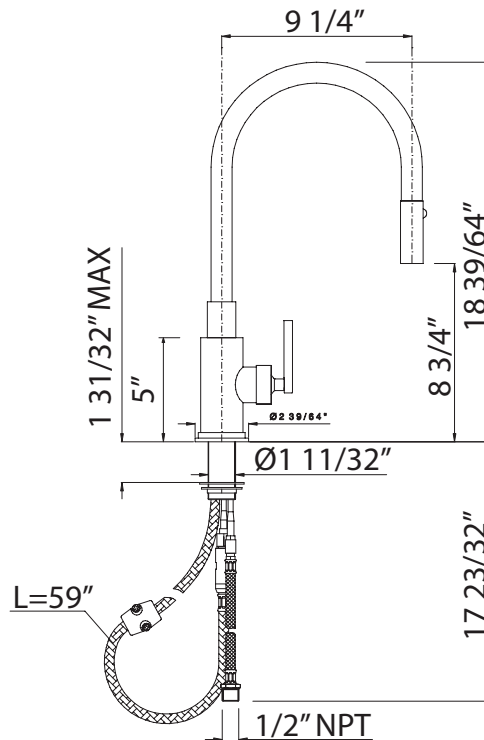


Lombardia®

Grifo de cocina abatible

MODELOS: A3430

ADA  cUPC®



For warranty or additional information, contact:

U.S.A.
houseofrohl.com/support
1-800-777-9762

QUEBEC / MARITIMES / WESTERN CANADA
QUÉBEC / MARITIMES / OUEST CANADIEN
QUEBEC / MARITIMOS / CANADA OCCIDENTAL
houseofrohl.ca/support
1-866-473-8442

ONTARIO
houseofrohl.ca/support
1-800-287-5354