

# SPECIFICATIONS

**DESCRIPTION**

- 6 functions
- The showerhead comes with a 3/4" adaptor installed.  
Remove 3/4" adaptor for 1/2" installation

**FLOW**

- 1.8 GPM/6.7 LPM at 60 PSI (WaterSense and CEC compliant)

**STANDARDS**

- A112.18.1/ CSA B125.1
- CEC

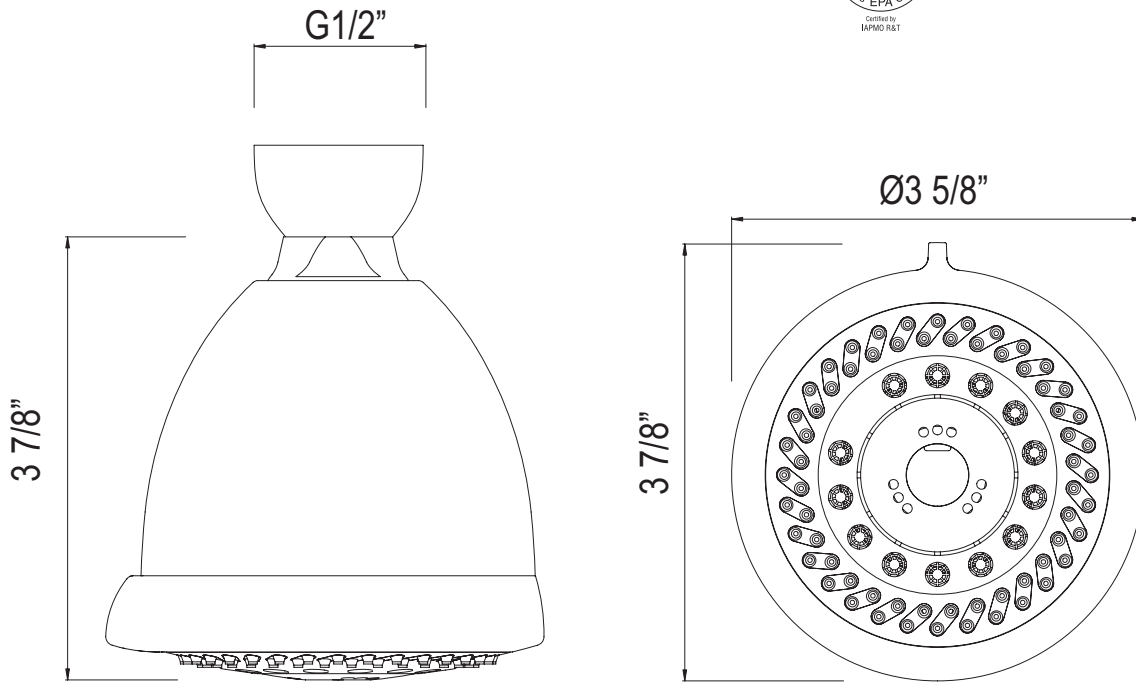
**WARRANTY**

- Most products or parts carry "Limited Warranties" against manufacturing defects. For US customers please visit [houseofrohl.com/support](http://houseofrohl.com/support) and for Canadian customers please visit [houseofrohl.ca/support](http://houseofrohl.ca/support) for complete product and finish warranty.



4" 6-Function Showerhead

**MODEL:** U.5800



**For warranty or additional information, contact:**

U.S.A.  
[houseofrohl.com/support](http://houseofrohl.com/support)  
1-800-777-9762

QUEBEC / MARITIMES / WESTERN CANADA  
QUÉBEC / MARITIMES / OUEST CANADIEN  
QUEBEC / MARITIMOS / CANADA OCCIDENTAL  
[houseofrohl.ca/support](http://houseofrohl.ca/support)  
1-866-473-8442

ONTARIO  
[houseofrohl.ca/support](http://houseofrohl.ca/support)  
1-800-287-5354

# SPÉCIFICATIONS

## DESCRIPTION

- 6 fonctions
- La tête de douche est livrée avec un adaptateur 3/4" installé.  
Retirer l'adaptateur 3/4" pour une installation 1/2"

## DÉBITS DISPONIBLES

- 1,8 GPM/6,7 LPM à 60 PSI (conforme WaterSense et CEC)

## CERTIFICATION

- A112.18.1/ CSA B125.1
- CEC

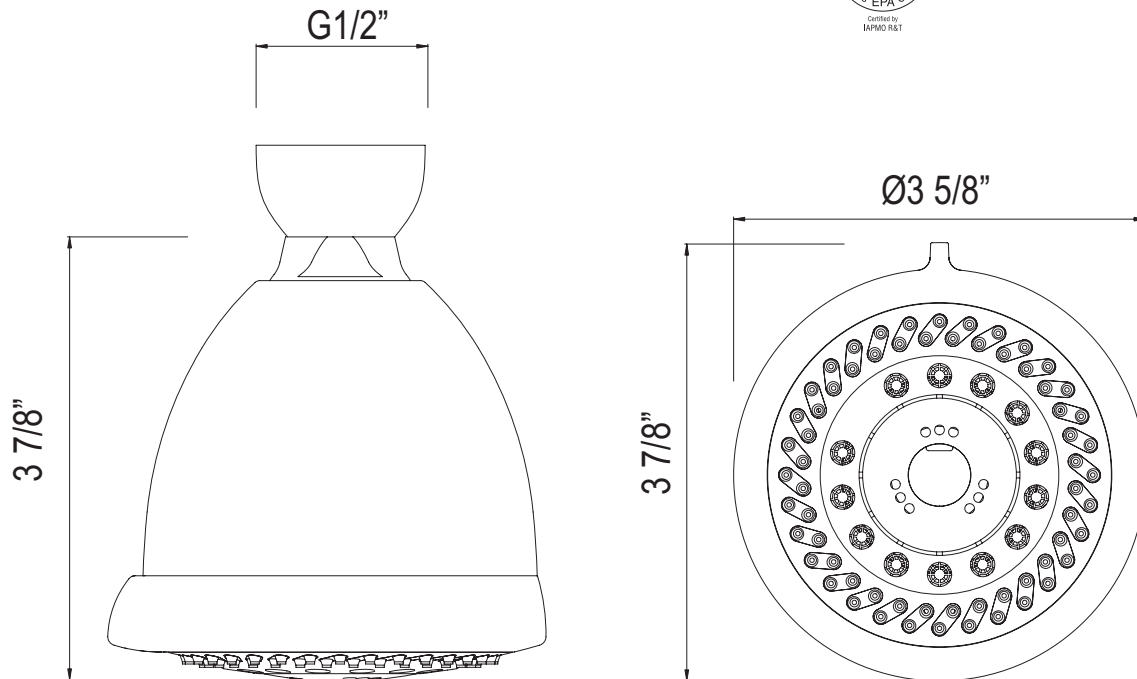
## GARANTIE

- La plupart des produits ou pièces comportent des « garanties limitées » contre les défauts de fabrication. Pour les clients américains, veuillez visiter [houseofrohl.com/support](http://houseofrohl.com/support) et pour les clients canadiens, veuillez visiter [houseofrohl.ca/support](http://houseofrohl.ca/support) pour la garantie complète du produit et du fini.



Tête de douche 6 fonctions 4"

**MODÈLES:** U.5800



**For warranty or additional information, contact:**

U.S.A.  
[houseofrohl.com/support](http://houseofrohl.com/support)  
1-800-777-9762

QUEBEC / MARITIMES / WESTERN CANADA  
QUÉBEC / MARITIMES / OUEST CANADIEN  
QUEBEC / MARITIMOS / CANADA OCCIDENTAL  
[houseofrohl.ca/support](http://houseofrohl.ca/support)  
1-866-473-8442

ONTARIO  
[houseofrohl.ca/support](http://houseofrohl.ca/support)  
1-800-287-5354

# ESPECIFICACIONES

## DESCRIPCIÓN

- 6 funciones
- El cabezal de ducha viene con un adaptador de 3/4" instalado.  
Retire el adaptador de 3/4" para una instalación de 1/2"

## FLUIR

- 1,8 GPM/6,7 LPM à 60 PSI (conforme WaterSense et CEC)

## NORMAS

- A112.18.1/ CSA B125.1
- CEC

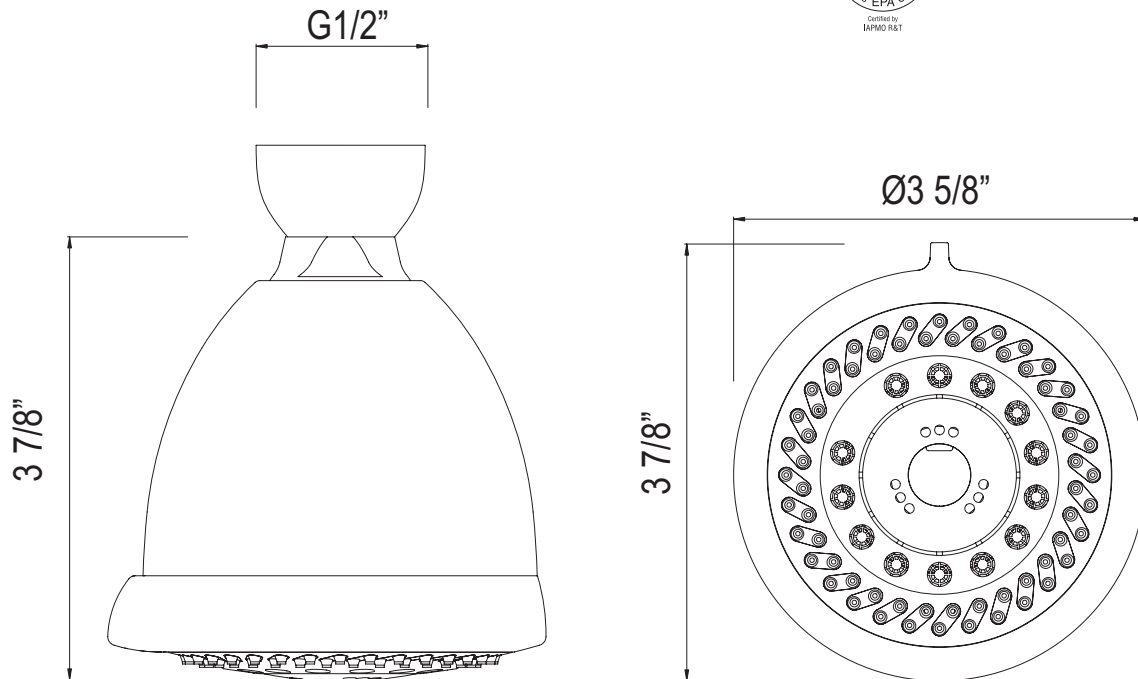
## GARANTÍA

- La mayoría de los productos o piezas cuentan con "Garantías limitadas" contra defectos de fabricación. Para los clientes de EE. UU., visite [houseofrohl.com/support](http://houseofrohl.com/support) y para los clientes canadienses, visite [houseofrohl.ca/support](http://houseofrohl.ca/support) para conocer la garantía completa del producto y el acabado.



Cabezal de ducha de 4" con 6 funciones

**MODELOS:** U.5800



**For warranty or additional information, contact:**

U.S.A.  
[houseofrohl.com/support](http://houseofrohl.com/support)  
1-800-777-9762

QUEBEC / MARITIMES / WESTERN CANADA  
QUÉBEC / MARITIMES / OUEST CANADIEN  
QUEBEC / MARITIMOS / CANADA OCCIDENTAL  
[houseofrohl.ca/support](http://houseofrohl.ca/support)  
1-866-473-8442

ONTARIO  
[houseofrohl.ca/support](http://houseofrohl.ca/support)  
1-800-287-5354