

SPECIFICATIONS

DESCRIPTION

- 51/64" (2.02 cm) extension piece is C5590, must order two pieces to extend both hot and cold valves
- Plumber to provide 1/2" male nipple T-fitting for spout installation
- Rough valve sold separately:
Order A5039L (lever) or A5039X (cross) wall rough valves
- Drain sold separately

FLOW

- 1.2 GPM/4.5 LPM at 60 PSI (WaterSense and CEC compliant)

STANDARDS

- ASME A112.18.1/CSA B125.1
- NSF 61/9 & 372 Q ≤ 1
- CEC

WARRANTY

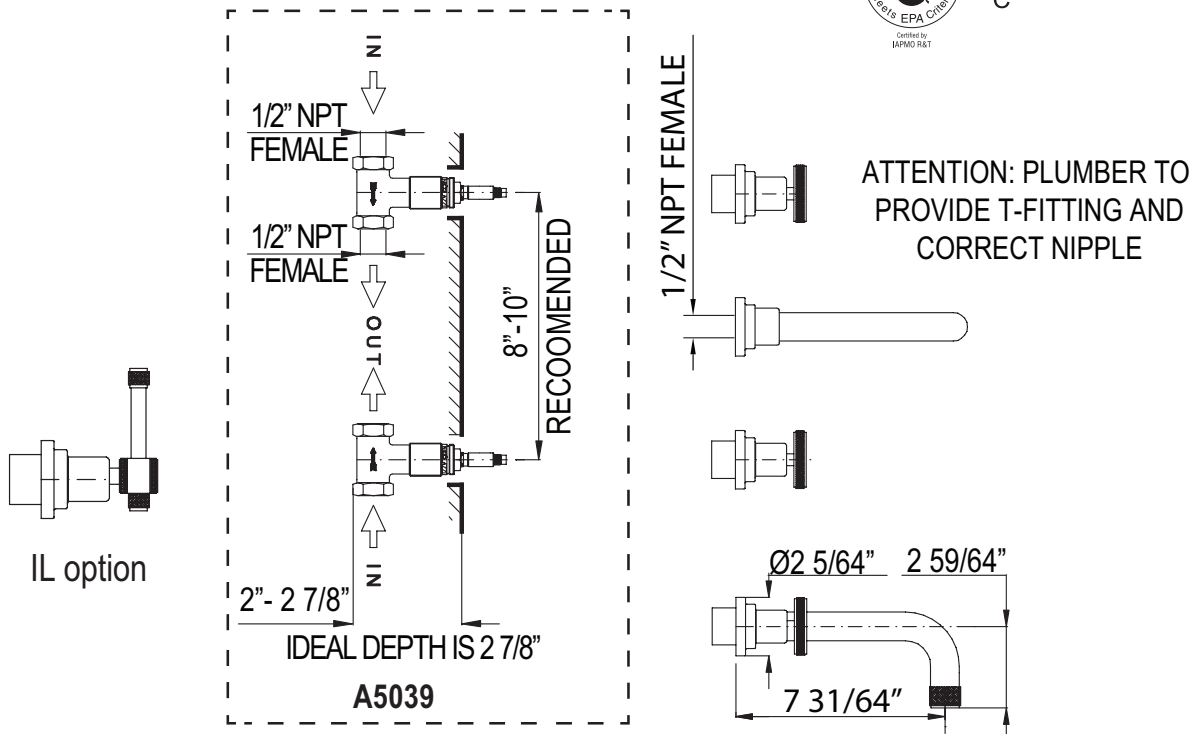
- Most products or parts carry "Limited Warranties" against manufacturing defects. For US customers please visit houseofrohl.com/support and for Canadian customers please visit houseofrohl.ca/support for complete product and finish warranty.



Campo™

Wall Mount Lavatory Faucet Trim

MODEL: A33071L, 33071W



For warranty or additional information, contact:

U.S.A.
houseofrohl.com/support
1-800-777-9762

QUEBEC / MARITIMES / WESTERN CANADA
QUÉBEC / MARITIMES / OUEST CANADIEN
QUEBEC / MARITIMOS / CANADA OCCIDENTAL
houseofrohl.ca/support
1-866-473-8442

ONTARIO
houseofrohl.ca/support
1-800-287-5354

SPÉCIFICATIONS

DESCRIPTION

- La pièce d'extension 51/64" (2.02 cm) est le C5590, vous devez en commander deux pour prolonger les deux brut d'eau chaude et d'eau froide
- Le plombier doit fournir un raccord en T mâle de 1/2" pour l'installation du bec
- Brut de valve vendu séparément : Commandez A5039L (levier) ou A5039X (croisée)
- Ensemble de drain vendu séparément

DÉBITS DISPONIBLES

- 1,2 GPM/4,5 LPM à 60 PSI (Conforme WaterSense et CEC)

CERTIFICATION

- ASME A112.18.1/CSA B125.1
- NSF 61/9 & 372 Q ≤ 1
- CEC

GARANTIE

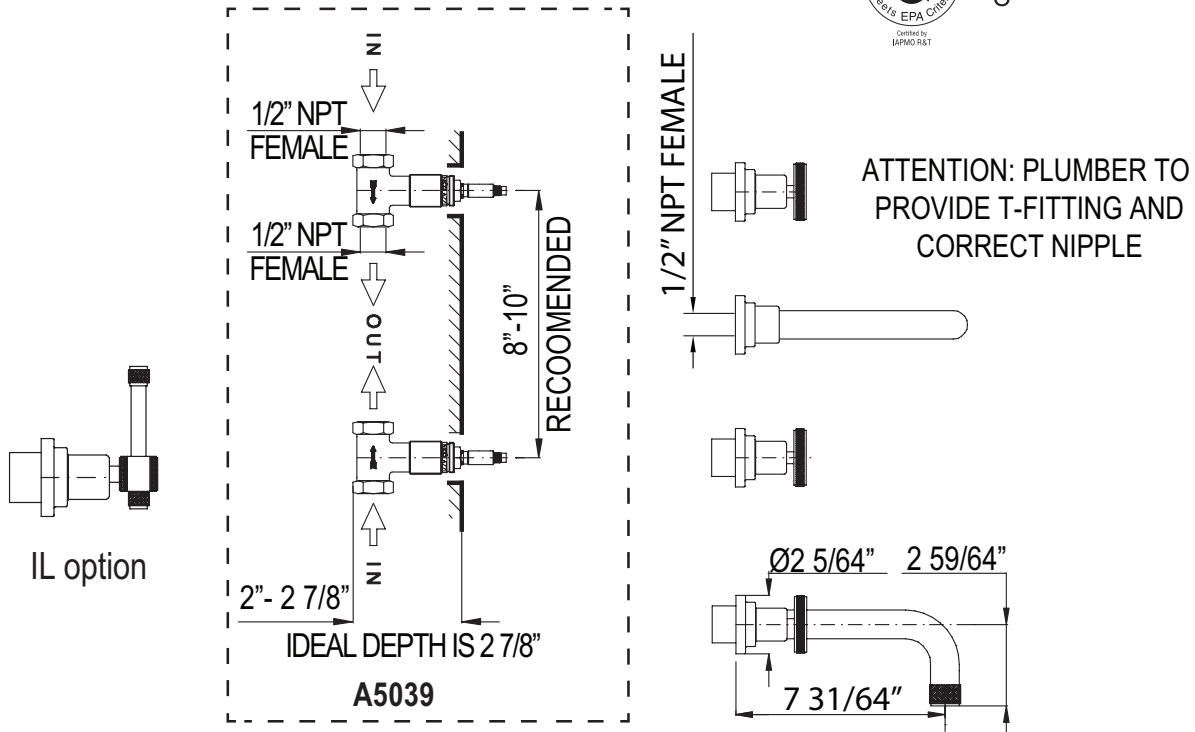
- La plupart des produits ou pièces comportent des « garanties limitées » contre les défauts de fabrication. Pour les clients américains, veuillez visiter houseofrohl.com/support et pour les clients canadiens, veuillez visiter houseofrohl.ca/support pour la garantie complète du produit et du fini.



Campo™

Garniture de robinet de lavabo mural 8"

MODÈLES: A3307IL, 3307IW



For warranty or additional information, contact:

U.S.A.
houseofrohl.com/support
 1-800-777-9762

QUEBEC / MARITIMES / WESTERN CANADA
 QUÉBEC / MARITIMES / OUEST CANADIEN
 QUEBEC / MARITIMOS / CANADA OCCIDENTAL
houseofrohl.ca/support
 1-866-473-8442

ONTARIO
houseofrohl.ca/support
 1-800-287-5354

ESPECIFICACIONES

DESCRIPCIÓN

- La pieza de extensión de 51/64" [2,02 cm] es C5590, debe pedir dos para extender los grifos de agua fría y caliente
- El plomero debe proporcionar un conector en T macho de 1/2" para la instalación del caño
- La válvula de relleno se vende por separado: Ordene A5039L (palanca) o A5039X (cruzada)
- El conjunto de drenaje se vende por separado

FLUIR

- 1,2 GPM/4,5 LPM a 60 PSI (cumple con WaterSense y CEC)

NORMAS

- ASME A112.18.1/CSA B125.1
- NSF 61/9 & 372 Q ≤ 1
- CEC

GARANTÍA

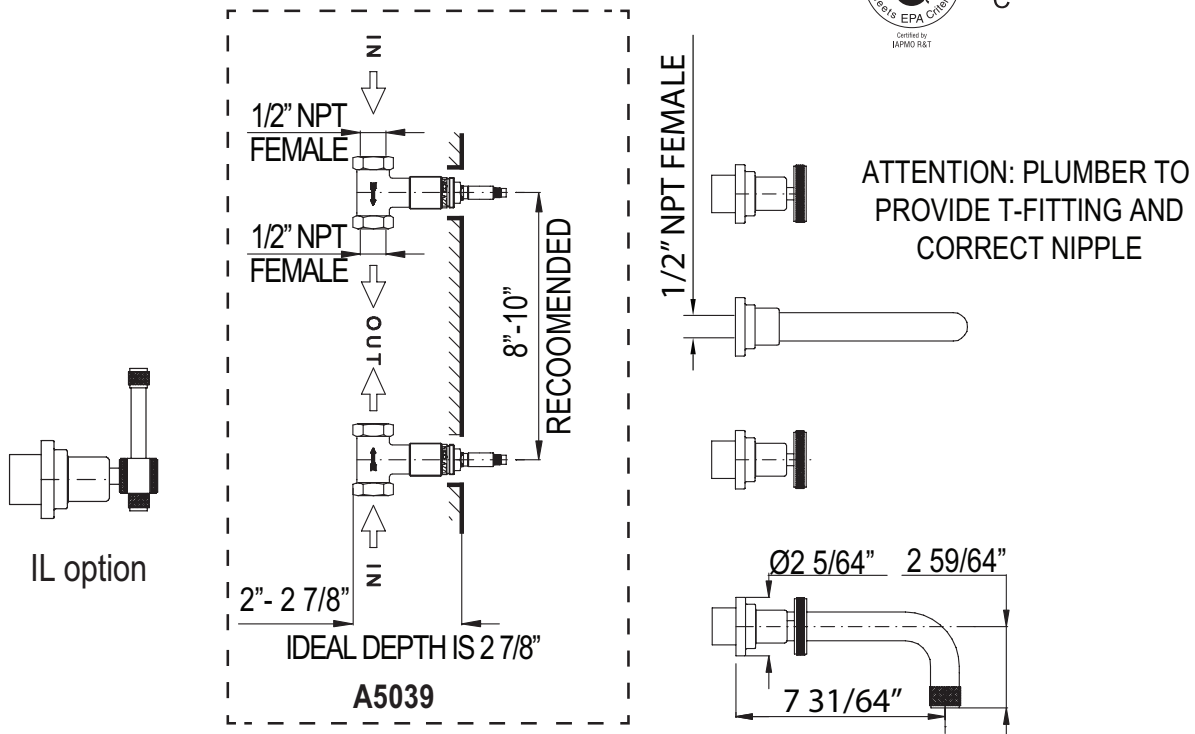
- La mayoría de los productos o piezas cuentan con "Garantías limitadas" contra defectos de fabricación. Para los clientes de EE. UU., visite houseofrohl.com/support y para los clientes canadienses, visite houseofrohl.ca/support para conocer la garantía completa del producto y el acabado.



Campo™

Embellecedor de grifo de lavabo de pared de 8"

MODELOS: A33071L, 33071W



For warranty or additional information, contact:

U.S.A.
houseofrohl.com/support
 1-800-777-9762

QUEBEC / MARITIMES / WESTERN CANADA
 QUÉBEC / MARITIMES / OUEST CANADIEN
 QUEBEC / MARITIMOS / CANADA OCCIDENTAL
houseofrohl.ca/support
 1-866-473-8442

ONTARIO
houseofrohl.ca/support
 1-800-287-5354