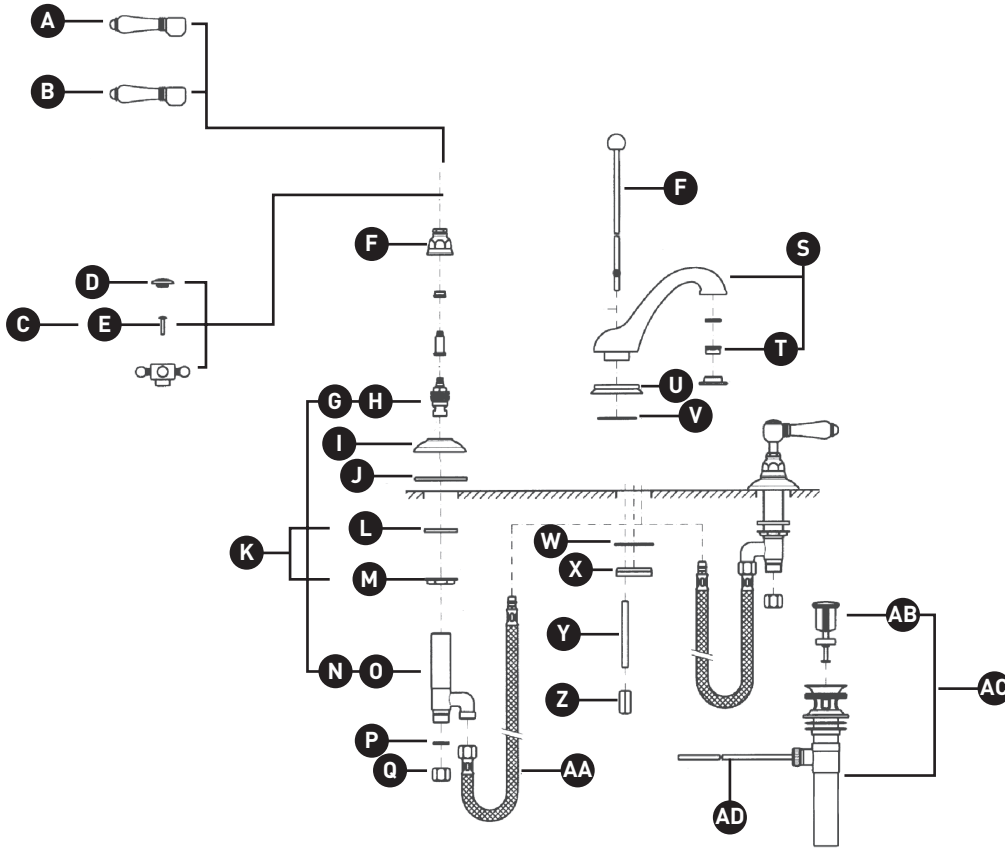


ORDER BY PART NUMBER

ILLUSTRATED PARTS

A1408

Viaggio® Widespread Lavatory Faucet
With Low Spout



ID	Kit Number	Finish
A	C7669M*	See below
B	C7678P	N/A
C	C7670XM*	See below
D	C7672P*	See below
E	C7550/316*	See below
F	C7232/1*	See below
G	C7075-1	N/A
H	C7075-2	N/A
I	C7224*	See below
J	C7586.105	N/A
K	NZSDVLVKIT	N/A
L	C7582	N/A
M	C7260.26	N/A
N	C7421CDL	N/A
O	C7421	N/A
P	C7573	N/A
Q	C7061	N/A
R	C7308*	See below
S	C2508*	See below
T	C7087*	See below
U	C7237/1*	See below
V	C7586.89	N/A
W	C7585.10	N/A
X	C7282PF	N/A
Y	C7555	N/A
Z	C7260.7	N/A
AA	C7089LAV	N/A
AB	C7324/2M	N/A
AC	C7324M	N/A
AD	C7335	N/A

*Finish Determined by Suffix

Finish	Description
APC	Polished Chrome
IB	Italian Brass
PN	Polished Nickel
STN	Satin Nickel
TCB	Tuscan Brass
ULB	Unlacquered Brass

For warranty or additional information, contact:

U.S.A.
houseofrohl.com/support
1-800-777-9762

QUEBEC / MARITIMES / WESTERN CANADA
QUÉBEC / MARITIMES / OUEST CANADIEN
QUEBEC / MARITIMOS / CANADA OCCIDENTAL
houseofrohl.ca/support
1-866-473-8442

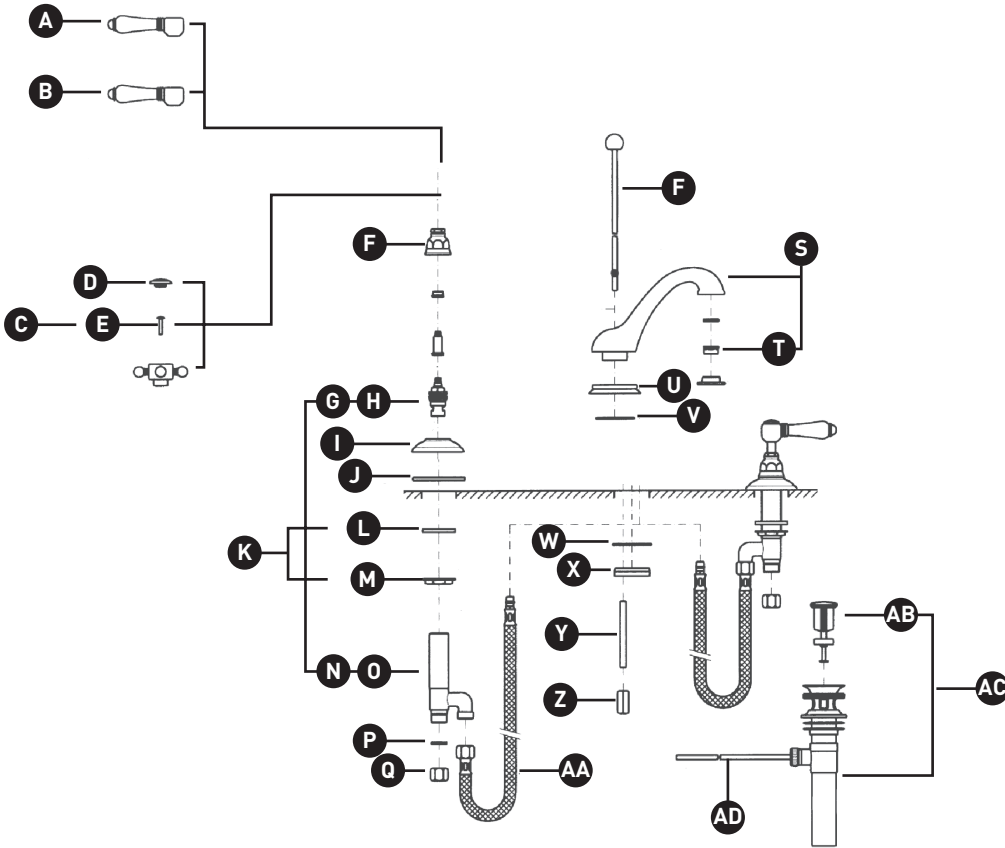
ONTARIO
houseofrohl.ca/support
1-800-287-5354

VEUILLEZ EFFECTUER VOTRE COMMANDE
PAR NO DE RÉFÉRENCE

ILLUSTRATIONS DES PIÈCES

A1408

Robinet de lavabo 8" bec bas Viaggio®



ID	Référence du kit	Finition
A	C7669M*	Voir ci-dessous
B	C7678P	N/A
C	C7670XM*	Voir ci-dessous
D	C7672P*	Voir ci-dessous
E	C7550/316*	Voir ci-dessous
F	C7232/1*	Voir ci-dessous
G	C7075-1	N/A
H	C7075-2	N/A
I	C7224*	Voir ci-dessous
J	C7586.105	N/A
K	NZSDVLVKIT	N/A
L	C7582	N/A
M	C7260.26	N/A
N	C7421CDL	N/A
O	C7421	N/A
P	C7573	N/A
Q	C7061	N/A
R	C7308*	Voir ci-dessous
S	C2508*	Voir ci-dessous
T	C7087*	Voir ci-dessous
U	C7237/1*	Voir ci-dessous
V	C7586.89	N/A
W	C7585.10	N/A
X	C7282PF	N/A
Y	C7555	N/A
Z	C7260.7	N/A
AA	C7089LAV	N/A
AB	C7324/2M	N/A
AC	C7324M	N/A
AD	C7335	N/A

*Finition déterminée par le Suffixe

Finition	Description
APC	Chrome poli
IB	Cuivre italien
PN	Nickel poli
STN	Nickel satiné
TCB	Laiton toscan
ULB	Laiton non laqué

For warranty or additional information, contact:

U.S.A.
houseofrohl.com/support
1-800-777-9762

QUEBEC / MARITIMES / WESTERN CANADA
QUÉBEC / MARITIMES / OUEST CANADIEN
QUEBEC / MARITIMOS / CANADA OCCIDENTAL
houseofrohl.ca/support
1-866-473-8442

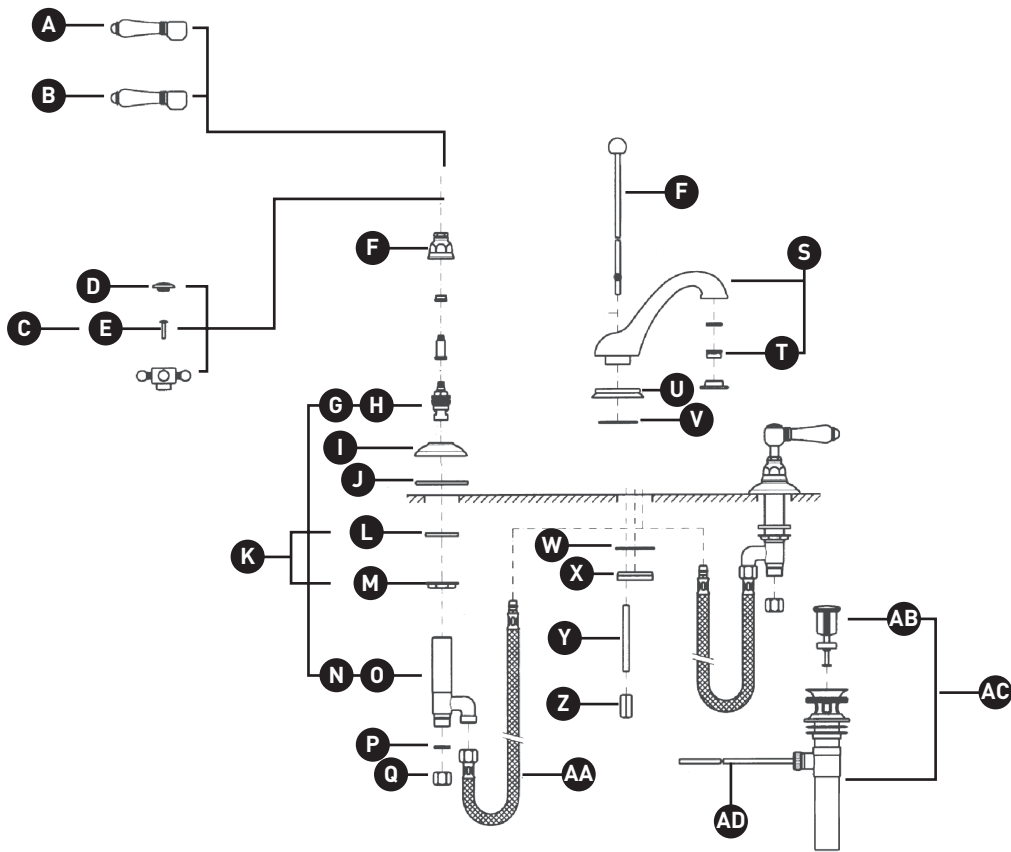
ONTARIO
houseofrohl.ca/support
1-800-287-5354

PEDIR POR NÚMERO DE REFERENCIA

PIEZAS ILUSTRADAS

A1408

Grifo para lavabo extendido Viaggio® con caño bajo



ID	Referencia del kit	Acabado
A	C7669M*	Ver más abajo
B	C7678P	N/A
C	C7670XM*	Ver más abajo
D	C7672P*	Ver más abajo
E	C7550/316*	Ver más abajo
F	C7232/1*	Ver más abajo
G	C7075-1	N/A
H	C7075-2	N/A
I	C7224*	Ver más abajo
J	C7586.105	N/A
K	NZSDVLVKIT	N/A
L	C7582	N/A
M	C7260.26	N/A
N	C7421CDL	N/A
O	C7421	N/A
P	C7573	N/A
Q	C7061	N/A
R	C7308*	Ver más abajo
S	C2508*	Ver más abajo
T	C7087*	Ver más abajo
U	C7237/1*	Ver más abajo
V	C7586.89	N/A
W	C7585.10	N/A
X	C7282PF	N/A
Y	C7555	N/A
Z	C7260.7	N/A
AA	C7089LAV	N/A
AB	C7324/2M	N/A
AC	C7324M	N/A
AD	C7335	N/A

*Acabado determinado por el sufijo

Acabado	Descripción
APC	Cromo pulido
IB	Latón italiana
PN	Níquel pulido
STN	Níquel satinado
TCB	Latón toscano
ULB	Latón sin lacar

For warranty or additional information, contact:

U.S.A.
houseofrohl.com/support
1-800-777-9762

QUEBEC / MARITIMES / WESTERN CANADA
QUÉBEC / MARITIMES / OUEST CANADIEN
QUEBEC / MARITIMOS / CANADA OCCIDENTAL
houseofrohl.ca/support
1-866-473-8442

ONTARIO
houseofrohl.ca/support
1-800-287-5354